

## Bride de prindere și fixare, rugozitate mică

23220.0170



### Descrierea produsului

Suportul este utilizat pentru a **susține** punctele de prindere de pe componentelor.  
Beneficiile bridei sunt:

- Susținerea componentelor instabile fără deformare
- Evitarea vibrațiilor în timpul prelucrărilor
- Construcție compactă, joasă
- Suport nervuri, borduri și verigi pentru susținerea componentelor fixate
- Suport fără deformare a pieselor neprelucrate
- Manipulare ușoară
- Este posibilă și prinderea în afara piesei de lucru cu ajutorul unor pârgii de fixare.

### Material

#### Mâner

- Zinc turnat

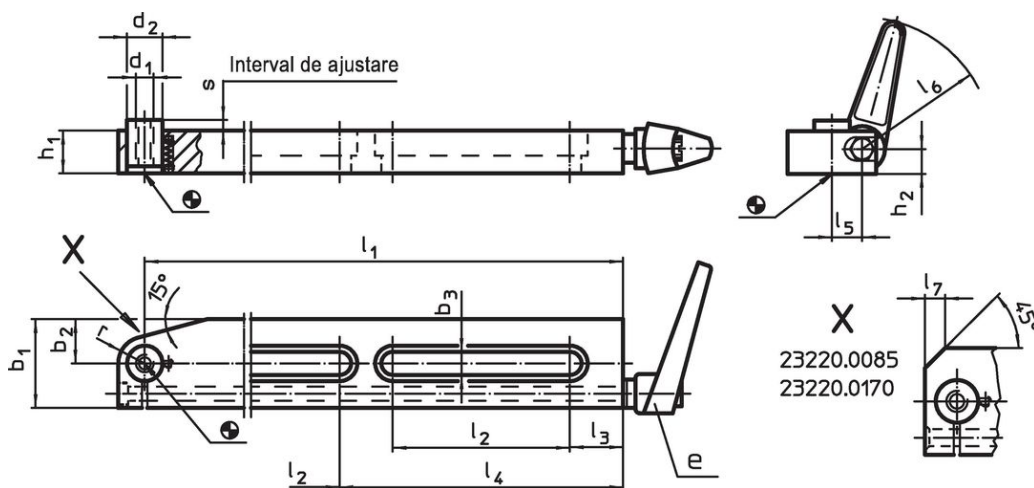
#### Clemă

- Oțel, călit, brunat, șlefuit

### Operații

1. Prin eliberarea mânerului, bolțul intră în contact cu piesa cu forța arcului moale.
2. Cu ajutorul mânerului bolțul va fi blocat în această poziție.
3. După ce scoateți piesa, eliberați mânerul; apoi reasezați bolțul și refixați cu mânerul. Înălțimea suportului poate fi ajustată cu ajutorul unor pini filetați în gaura filetată din corpul suportului.

### Desen

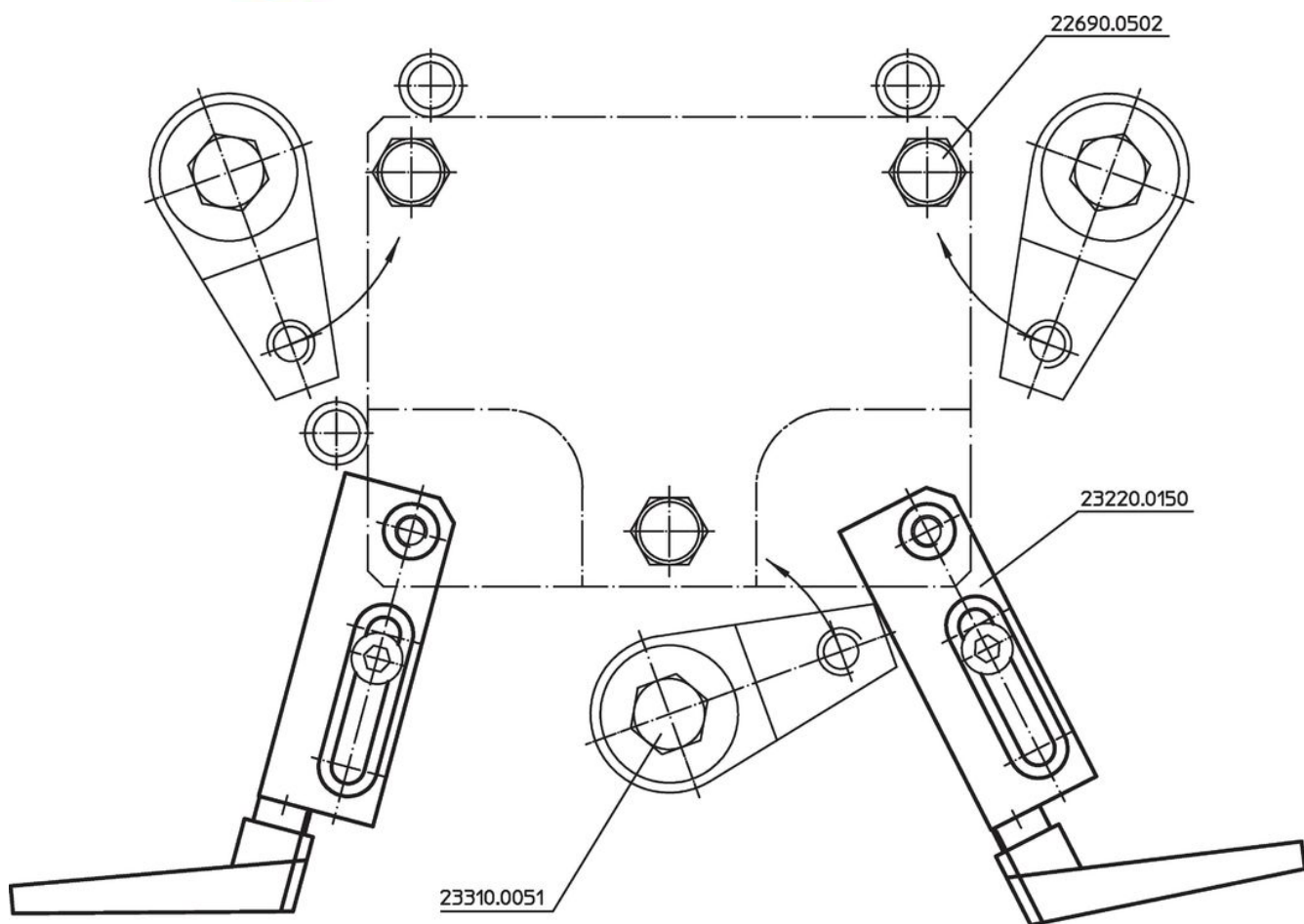
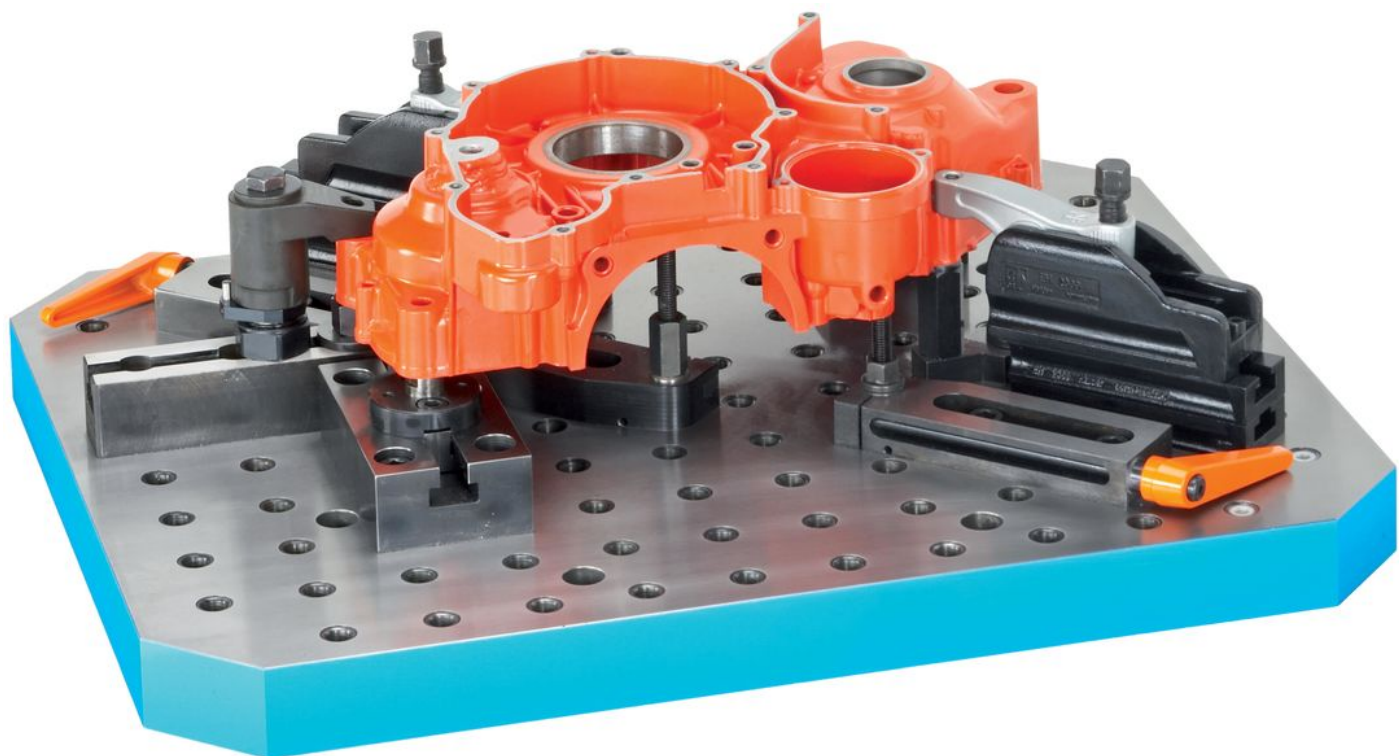


Mărimile 8,5 x 75, 13 x 150 și 17 x 170 au o singură fantă.

### Informații comandă

Dimensiuni													Cursă s	Sarcină max. max.	e	[g]	Ref. Nr.
b <sub>3</sub>	l <sub>1</sub>	l <sub>2</sub>	l <sub>3</sub>	l <sub>5</sub>	l <sub>6</sub>	l <sub>7</sub>	b <sub>1</sub>	b <sub>2</sub>	d <sub>1</sub>	d <sub>2</sub>	h <sub>1</sub>	h <sub>2</sub>					
17	170	100	25	27	108	11	60	20	M16	26	34	21,5	11	5	24400.0611	2721	23220.0170

Exemplu de aplicație



## Reclamație

### Conform RoHS

Conține plumb – conform excepțiilor 6a / 6b / 6c.

### Conține substanțe SVHC >0,1% w/w

Conține plumb - lista SVHC [REACH] din 23.01.2024

### Conține substanțe din Declarația 65



Prin expunere plumbul poate provoca cancer și afectarea fertilității  
<https://www.P65Warnings.ca.gov/>

### Nu conține Minerale de conflict

Acest produs nu conține substanțe desemnate drept „minerale de conflict” precum tantalul, staniul, aurul sau wolfram din Republica Democratică Congo sau din țările adiacente.