

Bride de prindere și fixare, rugozitate mică

23220.0110



Descrierea produsului

Suportul este utilizat pentru a **susține** punctele de prindere de pe componentelor.

Beneficiile bridei sunt:

- Susținerea componentelor instabile fără deformare
- Evitarea vibrațiilor în timpul prelucrărilor
- Construcție compactă, joasă
- Suport nervuri, borduri și verigi pentru susținerea componentelor fixate
- Suport fără deformare a pieselor neprelucrate
- Manipulare ușoară
- Este posibilă și prinderea în afara piesei de lucru cu ajutorul unor pârgii de fixare.

Material

Mâner

- Zinc turnat

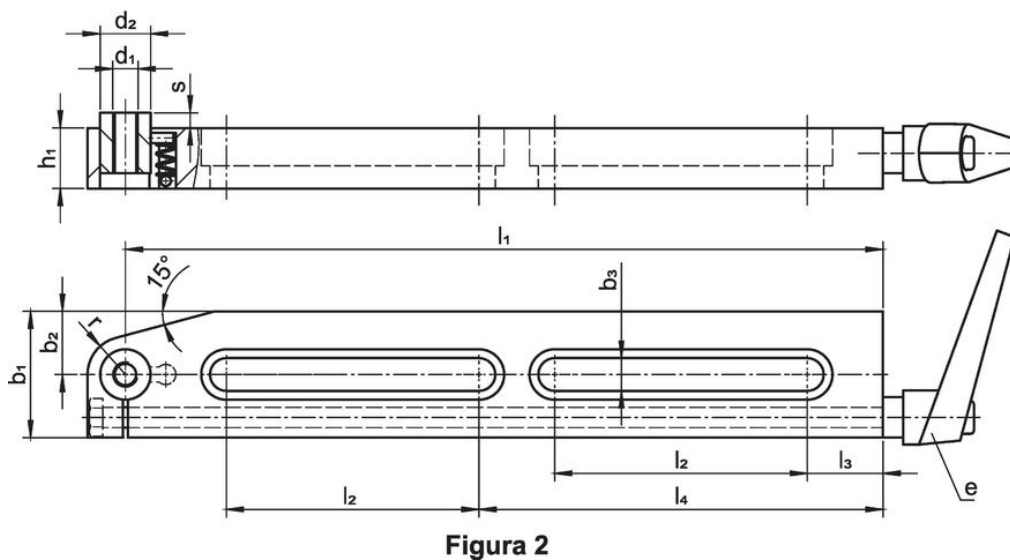
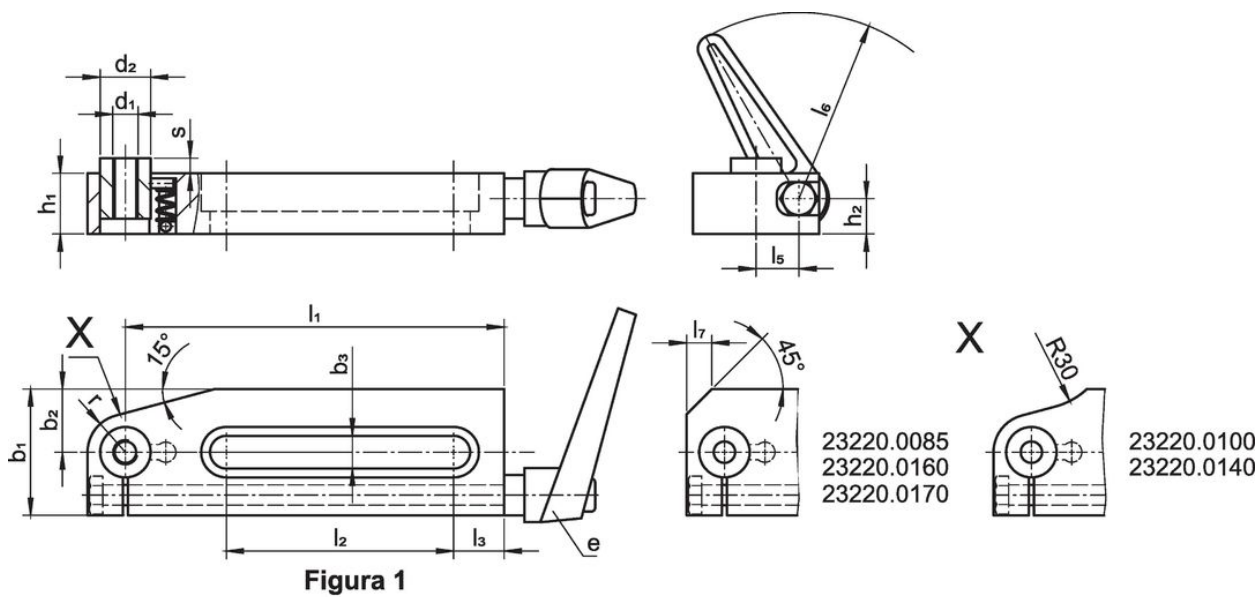
Clemă

- Oțel, călit, brunat, șlefuit

Operații

1. Prin eliberarea mânerului, bolțul intră în contact cu piesa cu forța arcului moale.
2. Cu ajutorul mânerului bolțul va fi blocat în această poziție.
3. După ce scoateți piesa, eliberați mânerul; apoi reșezați bolțul și refixați cu mânerul. Înălțimea suportului poate fi ajustată cu ajutorul unor pini filetați în gaura filetată din corpul suportului.

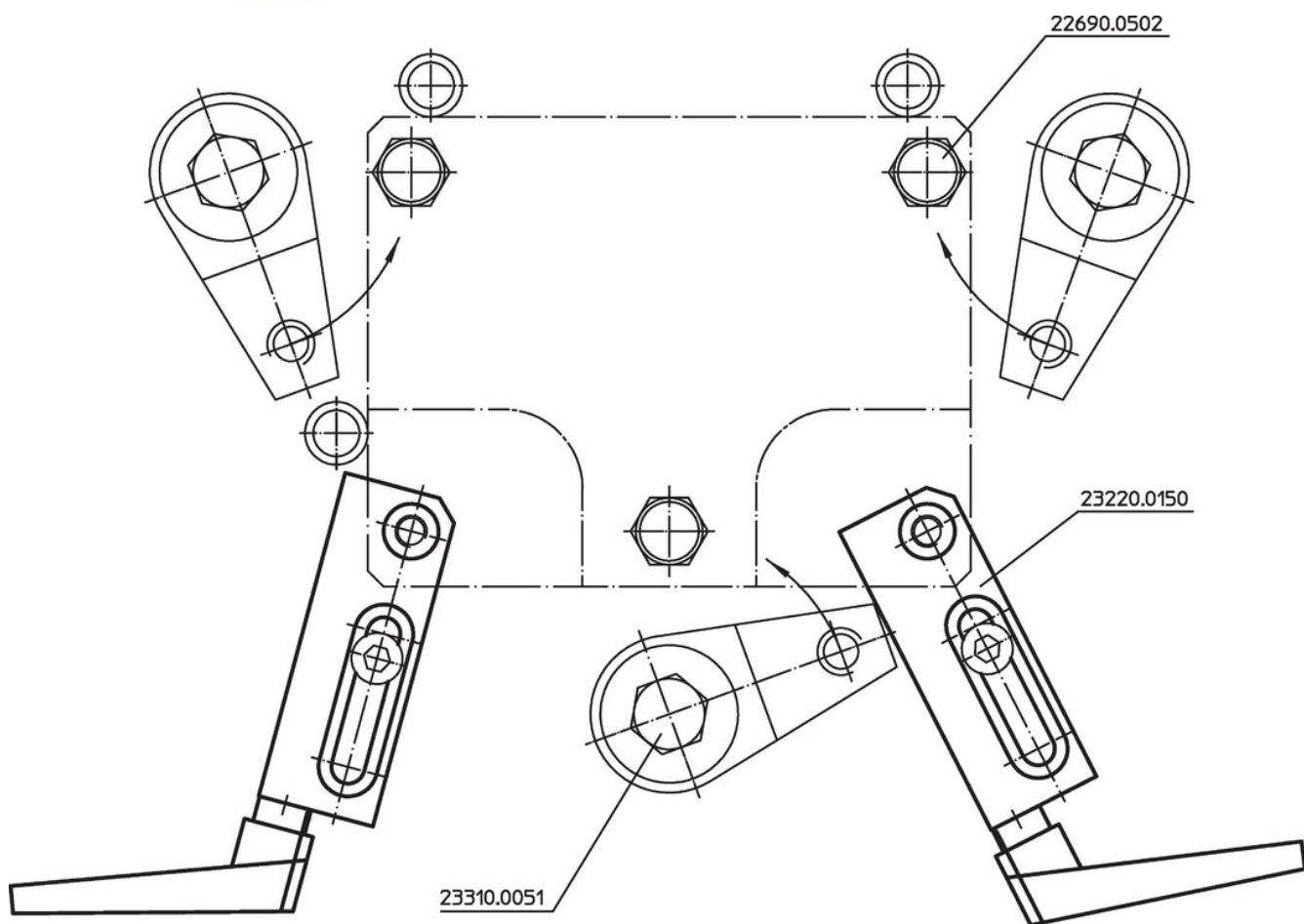
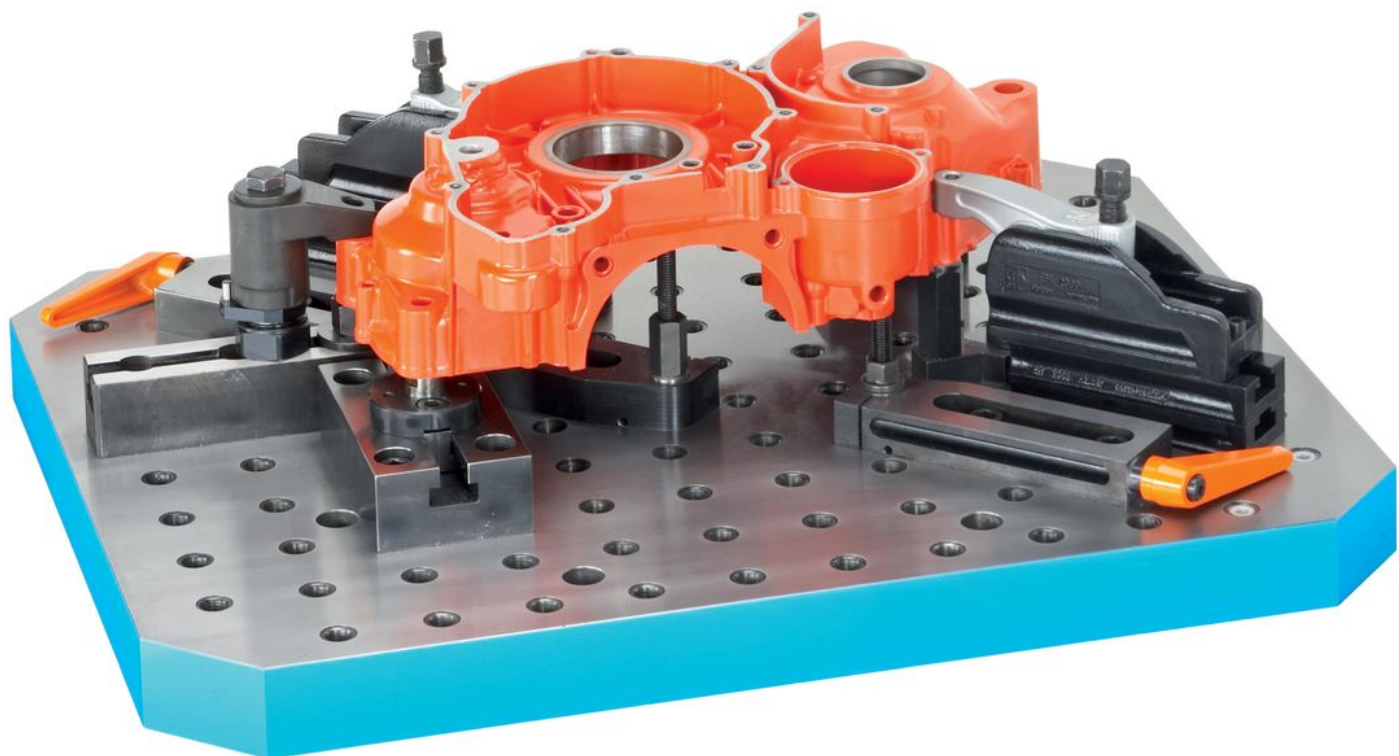
Desen



Informații comandă

Dimensiuni														Cursă s [mm]	Sarcină max. max. [kN]	e	[g]	Ref. Nr.
b ₃	l ₁	l ₂	l ₃	l ₅	l ₆	b ₁	b ₂	d ₁	d ₂	h ₁	h ₂	r	[mm]					
short version, with one slot – figura 1																		
11	150	90	20	17	74	50	25	M10	20	24	14	15	6	2,5	24400.0411	1181	23220.0110	

Exemplu de aplicație



Reclamație

Conform RoHS

Conține plumb – conform excepțiilor 6a / 6b / 6c.

Conține substanțe SVHC >0,1% w/w

Conține plumb - lista SVHC [REACH] din 27.06.2024.

Conține substanțe din Declarația 65



Prin expunere plumbul poate provoca cancer și afectarea fertilității
<https://www.P65Warnings.ca.gov/>

Nu conține Minerale de conflict

Acest produs nu conține substanțe desemnate drept „minerale de conflict” precum tantalul, staniul, aurul sau wolfram din Republica Democratică Congo sau din țările adiacente.