

Suporturi tip placă

23210.0880



Descrierea produsului

Pe plăcile de susținere pot fi montate diverse elemente de așezare (de ex. bolțurile EH 22690 sau opritoarele oscilante EH 22730., EH 22731. și EH 22740.).

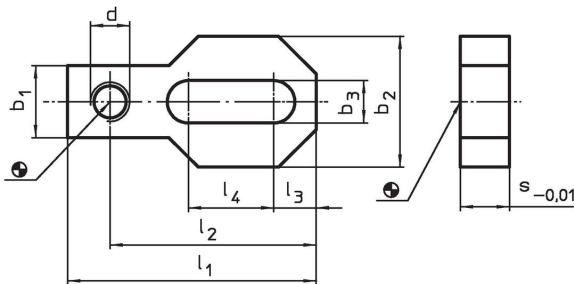
Placa de susținere poate fi deplasată flexibil între două filete sau fante T.

Potrivit pentru dispozitivele de prindere M 20 - M 24.

Material

- Oțel, călit

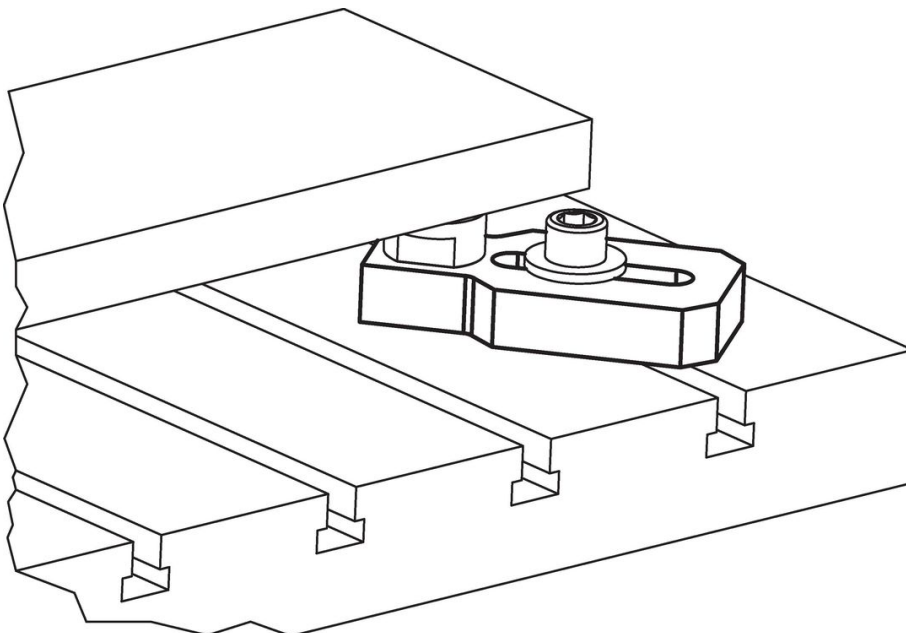
Desen



Informații comandă

Dimensiuni									Ref. Nr.	
d	l ₁	l ₂	l ₃	l ₄	b ₁	b ₂	b ₃	s -0,01		
[mm]									[kg]	
M24	220	188	35	100	70	100	25	30	4	23210.0880

Exemplu de aplicație



Reclamație

Conform RoHS

Sunt conforme Directivei 2011/65/UE și Directivei 2015/863.

Nu conțin materiale SVHC

Nu conține substanțe SVHC cu mai mult de 0,1% w/w - lista SVHC din 27.06.2024.

Nu conține substanțe din Declarația 65

Nu conține substanțe din Declarația 65.

<https://www.P65Warnings.ca.gov/>

Nu conține Minerale de conflict

Acest produs nu conține substanțe desemnate drept „minerale de conflict” precum tantalul, staniul, aurul sau wolfram din Republica Democratică Congo sau din țările adiacente.