

## Profil de susținere • pentru bride de fixare pe masă

23210.0780



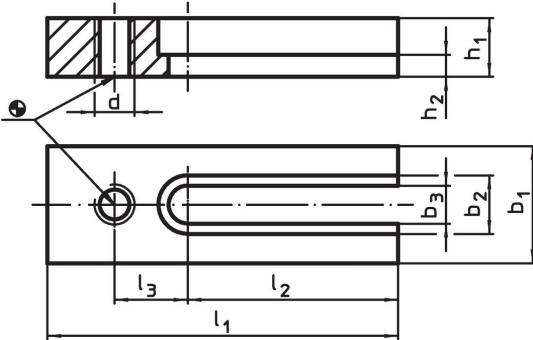
### Descrierea produsului

Prin utilizarea plăcilor de susținere, bridele de fixare pe masă pot fi amplasate în orice poziție dorită de-a lungul canalelor T.

### Material

- Oțel tratat termic, cu revenire, brunat

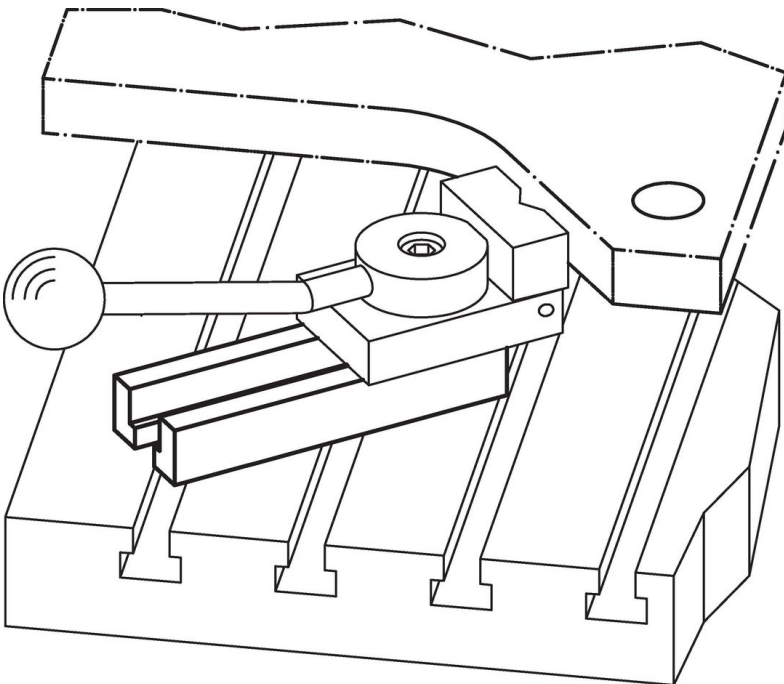
### Desen



### Informații comandă

b <sub>1</sub>	b <sub>2</sub>	b <sub>3</sub>	d	Dimensiuni			l <sub>1</sub>	l <sub>2</sub>	l <sub>3</sub>	[g]	Ref. Nr.
				h <sub>1</sub>	h <sub>2</sub>	-0,4 [mm]					
90	38	25	M24	50	24		220	130	55	5850	23210.0780

### Exemplu de aplicație



## Reclamație

### Conform RoHS

Sunt conforme Directivei 2011/65/UE și Directivei 2015/863.

### Nu conțin materiale SVHC

Nu conține substanțe SVHC cu mai mult de 0,1% w/w - lista SVHC din 27.06.2024.

### Nu conține substanțe din Declarația 65

Nu conține substanțe din Declarația 65.

<https://www.P65Warnings.ca.gov/>

### Nu conține Minerale de conflict

Acest produs nu conține substanțe desemnate drept „minerale de conflict” precum tantalul, staniul, aurul sau wolfram din Republica Democratică Congo sau din țările adiacente.