

Profil de susținere • pentru bride de fixare pe masă

23210.0760



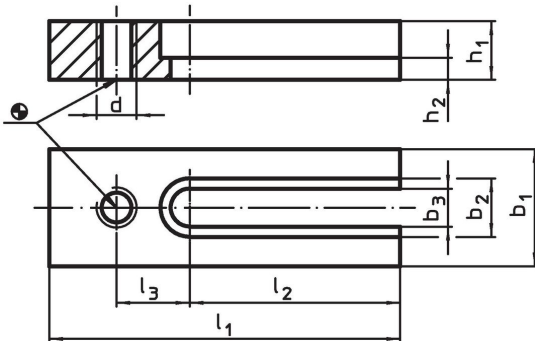
Descrierea produsului

Prin utilizarea plăcilor de susținere, bridele de fixare pe masă pot fi amplasate în orice poziție dorită de-a lungul canalelor T.

Material

- Oțel tratat termic, cu revenire, brunat

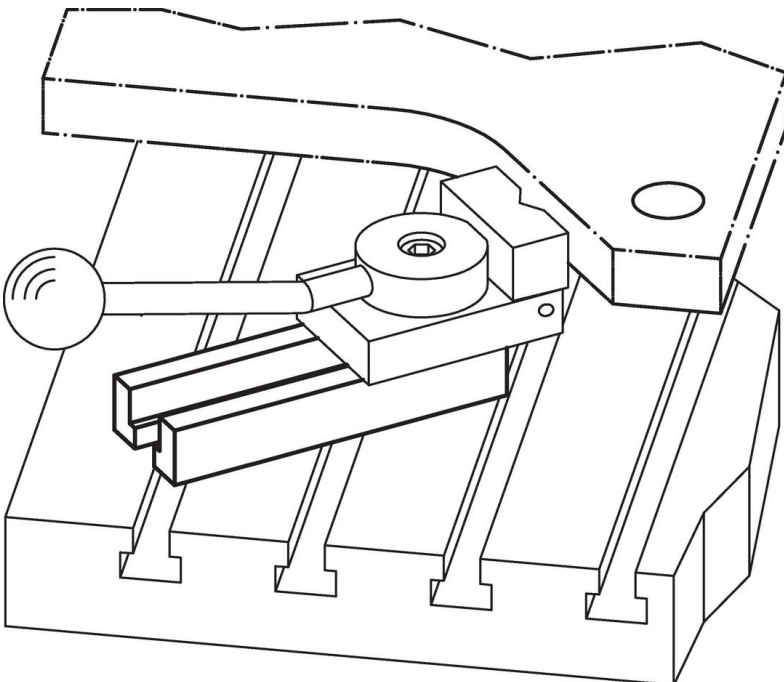
Desen



Informații comandă

b ₁	b ₂	b ₃	d	Dimensiuni			l ₁	l ₂	l ₃	Pentru bride de fixare	[g]	Ref. Nr.
				h ₁	h ₂	[mm]						
60	26	17	M16	30	13	-0,4	140	80	30	M16	1456	23210.0760

Exemplu de aplicație



Reclamație

Conform RoHS

Sunt conforme Directivei 2011/65/UE și Directivei 2015/863.

Nu conțin materiale SVHC

Nu conține substanțe SVHC cu mai mult de 0,1% w/w - lista SVHC din 27.06.2024.

Nu conține substanțe din Declarația 65

Nu conține substanțe din Declarația 65.

<https://www.P65Warnings.ca.gov/>

Nu conține Minerale de conflict

Acest produs nu conține substanțe desemnate drept „minerale de conflict” precum tantalul, staniul, aurul sau wolfram din Republica Democratică Congo sau din țările adiacente.