

Bride de fixare pe masa utilajului • cu reazem

23210.0551



Descrierea produsului

Prin strângerea șuruburilor de presiune, piesa de lucru este apăsată simultan înspre opritoare și placa de susținere. Acționarea prin pârghie permite crearea unor forțe de prindere mari pe orizontală. Când se utilizează piulițe canal T, EH 23010. / EH 23020. (DIN 508) acestea se pot aplica și altor mărimi de canale.

Material

- Oțel, călit, brunat, șlefuit

Mai multe informații

Referințe

Sistemul are un filet integrat pentru bolțuri model EH 22690., și pentru opritoare oscilante EH 22730. / EH 22740.

Produse asociate

- Piuliță pentru canal T, DIN 508
- Piuliță pentru canal T, extinsă

Desen

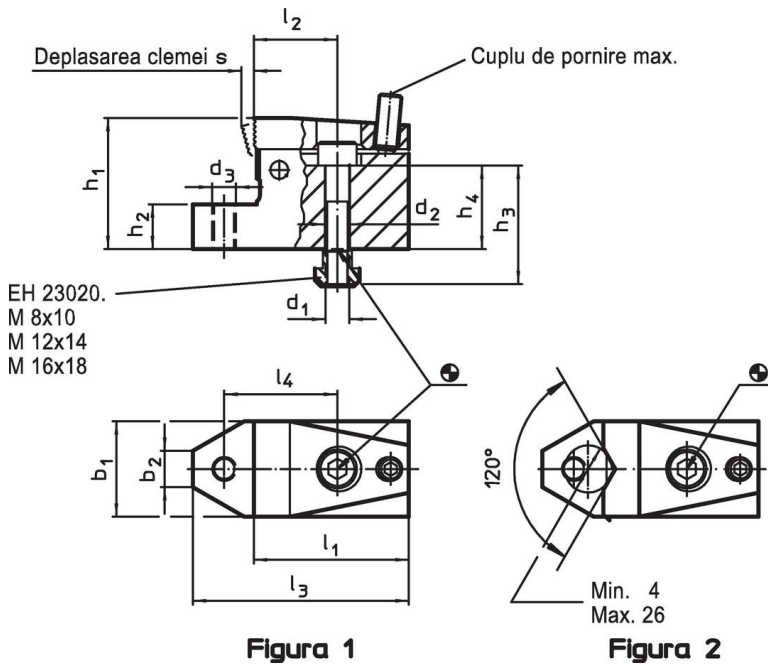


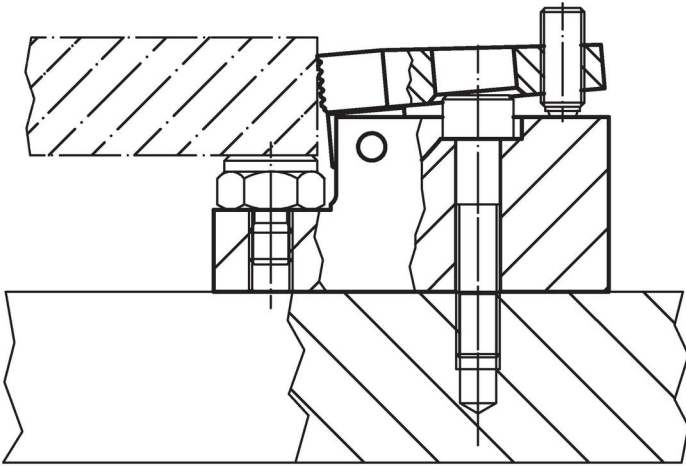
Figura 1

Figura 2

Informații comandă

Mărimea nominală canal [mm]	Dimensiuni													Forța strângere orizontală max. [kN]	Moment strângere max. [Nm]	[g]	Ref. Nr.	
	d ₁	d ₂	d ₃	b ₁	b ₂	h ₁	h ₂ ±0,01	h ₃ ~	h ₄ ~	l ₁	l ₂	l ₃	l ₄					s
cu falcă de prindere plană – figura 1																		
10	M8	8,4	M8	32	12,1	44	15	40	28	52	28	72,5	38	3	7	3	566	23210.0551

Exemplu de aplicație



Reclamație

Conform RoHS

Conține plumb – conform excepțiilor 6a / 6b / 6c.

Conține substanțe SVHC >0,1% w/w

Conține plumb - lista SVHC [REACH] din 23.01.2024

Conține substanțe din Declarația 65



Prin expunere plumbul poate provoca cancer și afectarea fertilității
<https://www.P65Warnings.ca.gov/>

Nu conține Minerale de conflict

Acest produs nu conține substanțe desemnate drept „minerale de conflict” precum tantalul, staniul, aurul sau wolfram din Republica Democratică Congo sau din țările adiacente.