

## Bride de fixare pe masa utilajului • cu pârghie cotită

23210.0342



### Descrierea produsului

Elementul de prindere cu acțiune rapidă împinge simultan pisele de lucru înspre opritoarele fixate și spre plăcile de susținere. Tipul îngust al construcției permite prelucrarea integrală a feței. Împreună cu opritoarele cilindrice EH 23280, se poate renunța la sistemele de fixare speciale.

### Material

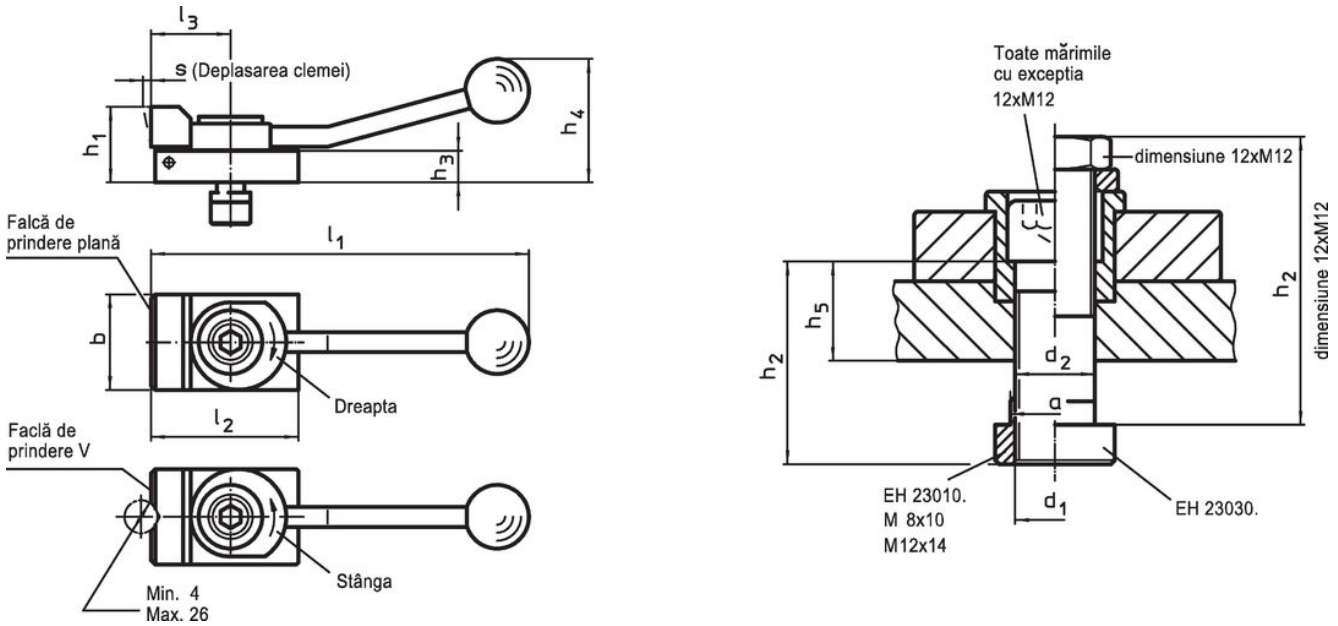
- Oțel, călit, brunat

### Mai multe informații

### Produse asociate

- Limitatoare, cilindric

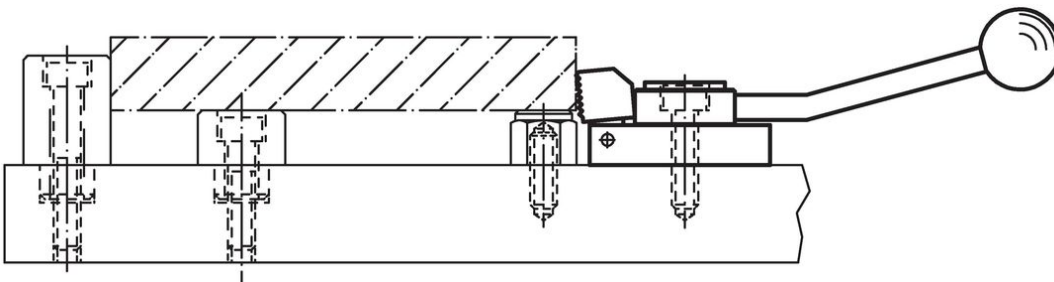
### Desen



### Informații comandă

| Mărimea nominală canal<br>[mm]                   | Dimensiuni     |      |    |                |                |                |                |                |                |                |                |                |   | Forța strângere orizontală max.<br>[kN] | [g] | Ref. Nr.   |
|--|----------------|------|----|----------------|----------------|----------------|----------------|----------------|----------------|----------------|----------------|----------------|---|---|-----|------------|
|  | d <sub>1</sub> | a    | b  | d <sub>2</sub> | h <sub>1</sub> | h <sub>2</sub> | h <sub>3</sub> | h <sub>4</sub> | h <sub>5</sub> | l <sub>1</sub> | l <sub>2</sub> | l <sub>3</sub> | s |   |     |            |
| cu falcă de prindere, prindere pe partea dreaptă |                |      |    |                |                |                |                |                |                |                |                |                |   |   |     |            |
| 14   | M12            | 13,6 | 48 | 12,5           | 38             | 40             | 16             | 62             | 19,1           | 190            | 72             | 40             | 4 | 7                                       | 838 | 23210.0342 |

### Exemplu de aplicație



## Reclamație

### Conform RoHS

Conține plumb – conform excepțiilor 6a / 6b / 6c.

### Conține substanțe SVHC >0,1% w/w

Conține plumb - lista SVHC [REACH] din 23.01.2024

### Conține substanțe din Declarația 65



Prin expunere plumbul poate provoca cancer și afectarea fertilității  
<https://www.P65Warnings.ca.gov/>

### Nu conține Minerale de conflict

Acest produs nu conține substanțe desemnate drept „minerale de conflict” precum tantalul, staniul, aurul sau wolfram din Republica Democratică Congo sau din țările adiacente.