

## Bride de fixare pe masa utilajului • cu pârghie cotită

23210.0326



No Photo available

### Descrierea produsului

Elementul de prindere cu acțiune rapidă împinge simultan pisele de lucru înspre opritoare fixe și spre plăcile de susținere. Tipul îngust al construcției permite prelucrarea integrală a feței. Împreună cu opritoare cilindrice EH 23280, se poate renunța la sistemele de fixare speciale.

### Material

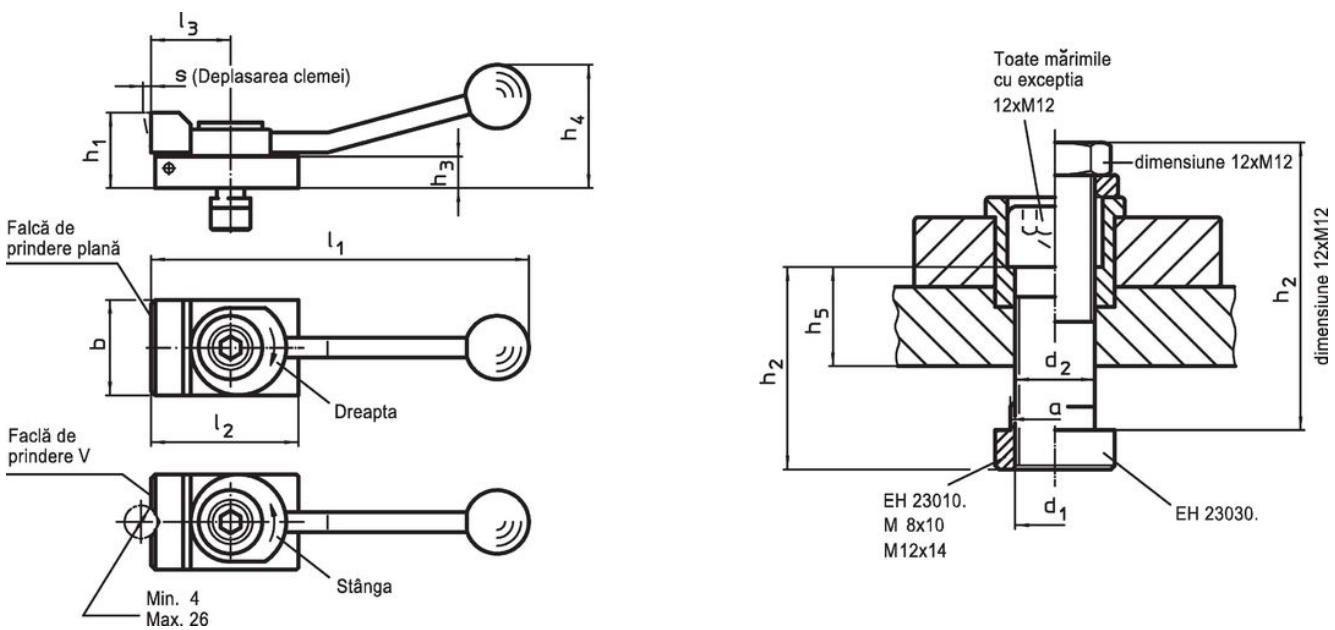
- Oțel, călit, brunat

### Mai multe informații

### Produse asociate

- Limitatoare, cilindric

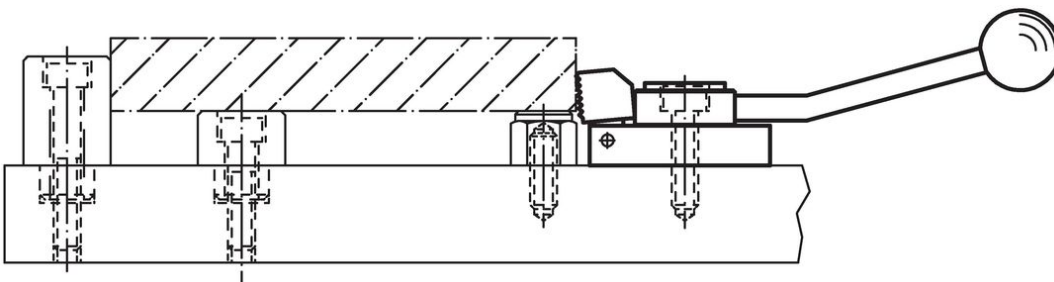
### Desen



### Informații comandă

Mărimea nominală canal [mm]	Dimensiuni												Forța strângere orizontală max. [kN]	[g]	Ref. Nr.	
	d <sub>1</sub>	a	b	d <sub>2</sub>	h <sub>1</sub>	h <sub>2</sub>	h <sub>3</sub>	h <sub>4</sub>	l <sub>1</sub>	l <sub>2</sub>	l <sub>3</sub>	s				
cu falcă de prindere, prindere pe partea stângă	12	M12	11,6	48	12,5	38	63	16	62	190	72	40	4	7	900	23210.0326

### Exemplu de aplicație



## Reclamație

### Conform RoHS

Conține plumb – conform excepțiilor 6a / 6b / 6c.

### Conține substanțe SVHC >0,1% w/w

Conține plumb - lista SVHC [REACH] din 23.01.2024

### Conține substanțe din Declarația 65



Prin expunere plumbul poate provoca cancer și afectarea fertilității  
<https://www.P65Warnings.ca.gov/>

### Nu conține Minerale de conflict

Acest produs nu conține substanțe desemnate drept „minerale de conflict” precum tantalul, staniul, aurul sau wolfram din Republica Democratică Congo sau din țările adiacente.