

Elemente de Suport • pentru bride

23200.0020



Descrierea produsului

Elementele de suport sunt utilizate în combinație cu bride.

Material

Șurub moletat

- Alamă

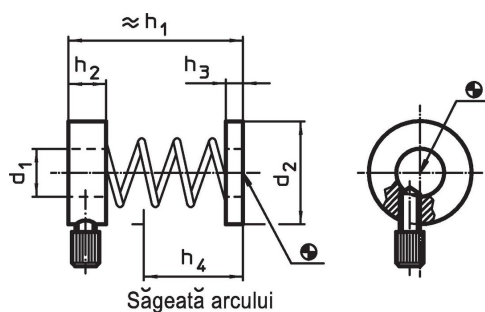
Inele

- Aluminiu foarte refractar

Arc

- Oțel inoxidabil

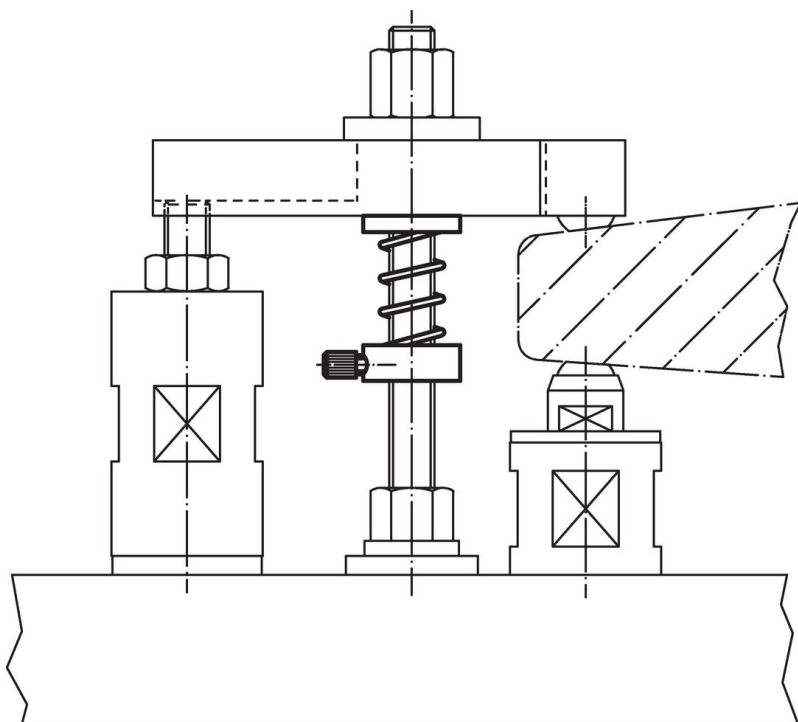
Desen



Informații comandă

d ₁	d ₂	Dimensiuni				Pentru șurub	[g]	Ref. Nr.
		h ₁	h ₂	h ₃	h ₄			
		[mm]				[mm]		
14	28	51	11	5	29	M10, M12	28	23200.0020

Exemplu de aplicație



Reclamație

Neconform RoHS

Sunt neconforme Directivei 2011/65/UE și Directivei 2015/863.

Conține substanțe SVHC >0,1% w/w

Conține plumb - lista SVHC [REACH] din 23.01.2024

Conține substanțe din Declarația 65



Prin expunere plumbul poate provoca cancer și afectarea fertilității
<https://www.P65Warnings.ca.gov/>

Nu conține Minerale de conflict

Acest produs nu conține substanțe desemnate drept „minerale de conflict” precum tantalul, staniul, aurul sau wolfram din Republica Democratică Congo sau din țările adiacente.