

## Bridă • cu bacuri moi interschimbabile

23190.0065



### Descrierea produsului

Aceste bride (cleme de fixare) sunt cu placă de contact interschimbabilă și se utilizează în general la tehnologii de fixare sau prinderea pieselor de prelucrat.  
Bacurile moi realizate din alamă sau plastic protejează împotriva deformării piesei de lucru.

### Material

#### Falcă moale

- Alamă

### Asamblare

Bacurile moi sunt asamblate sau dezasamblate cu două șuruburi. Acestea sunt incluse în pachetul de livrare.

### Desen

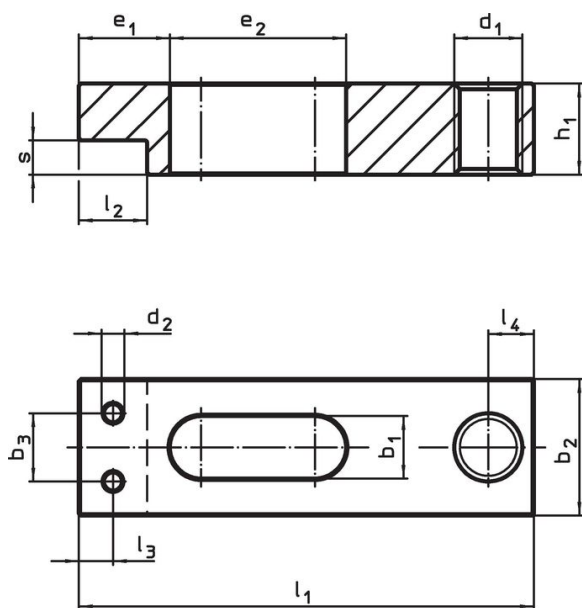


Figura 1

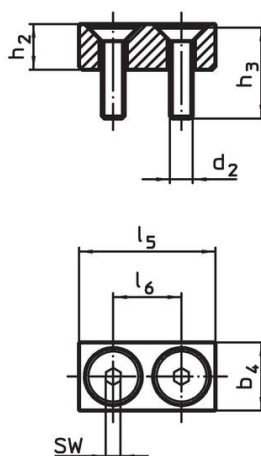


Figura 2

### Informații comandă

Mărime nominală <sup>5</sup> b <sub>1</sub> +0,5 [mm]	Dimensiuni						SW [mm]	max. [°C]	[g]	Ref. Nr.
	b <sub>4</sub>	d <sub>2</sub>	h <sub>2</sub>	h <sub>3</sub>	l <sub>5</sub>	l <sub>6</sub>				
bac moale din alamă – figura 2										
18	28	M8	16	30	50	30	5	250	187	23190.0065

## Exemplu de aplicație



## Reclamație

### Conform RoHS

Conține plumb – conform excepțiilor 6a / 6b / 6c.

### Conține substanțe SVHC >0,1% w/w

Conține plumb - lista SVHC [REACH] din 27.06.2024.

### Conține substanțe din Declarația 65



Prin expunere plumbul poate provoca cancer și afectarea fertilității  
<https://www.P65Warnings.ca.gov/>

### Nu conține Minerale de conflict

Acest produs nu conține substanțe desemnate drept „minerale de conflict” precum tantalul, staniul, aurul sau wolfram din Republica Democratică Congo sau din țările adiacente.