

Bridă • cu bacuri moi interschimbabile

23190.0054



Descrierea produsului

Aceste bride (cleme de fixare) sunt cu placă de contact interschimbabilă și se utilizează în general la tehnologii de fixare sau prinderea pieselor de prelucrat.
Bacurile moi realizate din alamă sau plastic protejează împotriva deformării piesei de lucru.

Material

Clema

- Oțel tratat termic, brunat

Asamblare

Bacurile moi sunt asamblate sau dezasamblate cu două șuruburi. Acestea sunt incluse în pachetul de livrare.

Desen

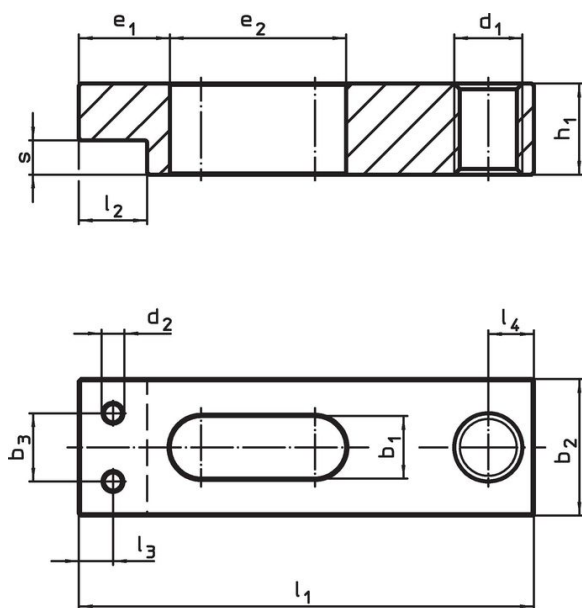


Figura 1

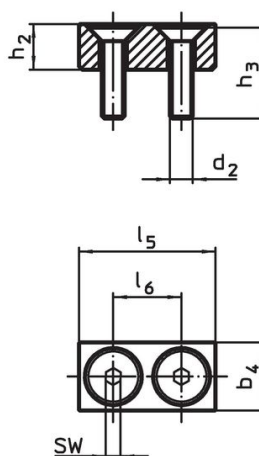
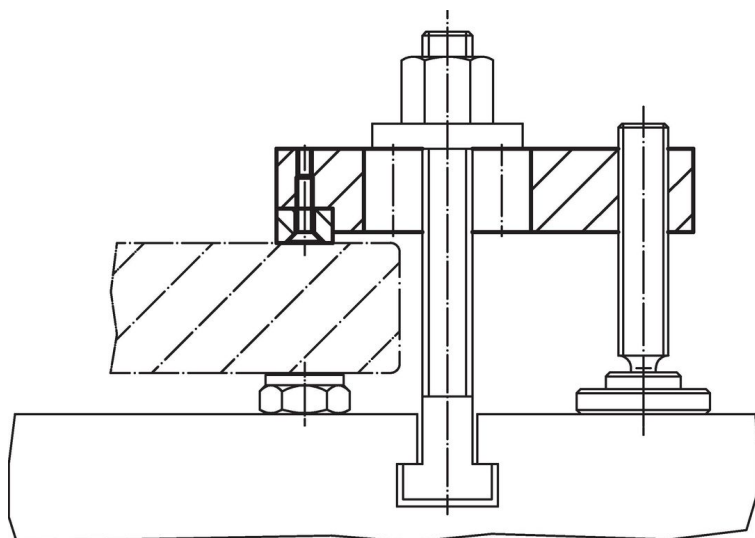


Figura 2

Informații comandă

Mărime nominal b_1 +0,5 [mm]	Dimensiuni													Ref. Nr.
	l_1	b_2	b_3	d_1	d_2	e_1	e_2	h_1	l_2	l_3	l_4	s	[g]	
brida plană fără bacuri moi – figura 1														
14	100	32	16	M12	M5	18	44	20	16	8	10	8	366	23190.0054

Exemplu de aplicație



Reclamație

Conform RoHS

Conține plumb – conform excepțiilor 6a / 6b / 6c.

Conține substanțe SVHC >0,1% w/w

Conține plumb - lista SVHC [REACH] din 23.01.2024

Conține substanțe din Declarația 65



Prin expunere plumbul poate provoca cancer și afectarea fertilității
<https://www.P65Warnings.ca.gov/>

Nu conține Minerale de conflict

Acest produs nu conține substanțe desemnate drept „minerale de conflict” precum tantalul, staniul, aurul sau wolfram din Republica Democratică Congo sau din țările adiacente.