

Bridă • cu suprafață moale, similar DIN 6314 23190.0030



Descrierea produsului

Aceste bride (cleme de fixare) conform DIN 6314 sunt cu suprafață moale și se utilizează în general la tehnologii de fixare sau prinderea pieselor de prelucrat. Placa din alamă protejează piesa de lucru împotriva deteriorării. Combinația cu piulița DIN 6330 B (EH 23070.) / șaiba conică DIN 6319 G (EH 23050.) pe bolțul de prindere și plăcuța de sprijin DIN 6311 (EH 22560. înlocuibilă) la nivelul șurubului de ajustare compensează lipsa paralelismului. Prinderea se poate face în ambele moduri (suprafața de prindere moale sau tare).

Material

Față moale

- Alamă, brazată

Clema

- Oțel tratat termic, brunat

Desen

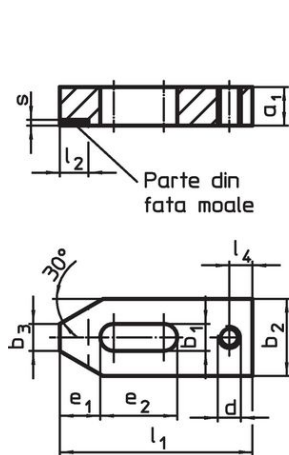


Figura 1

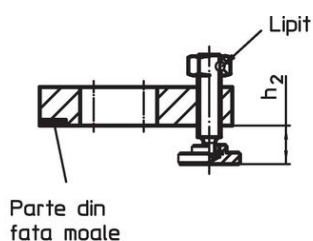


Figura 2

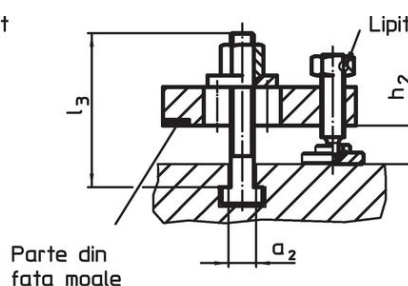

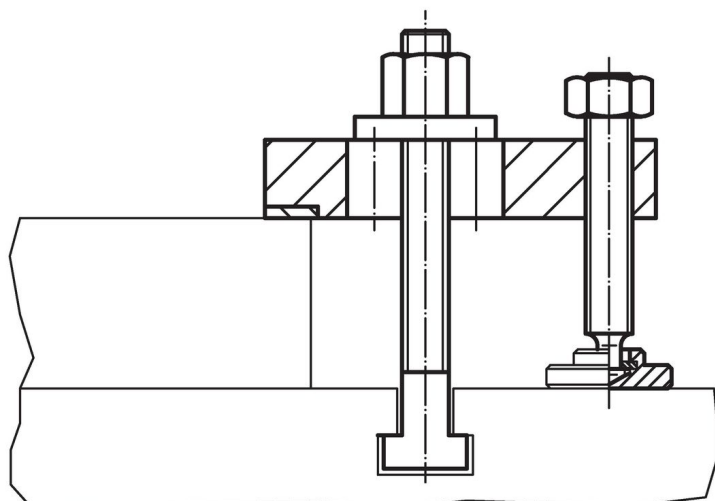


Figura 3

Informații comandă

Mărime nominală b_1 [mm]	a_1	b_2	b_3	d	Dimensiuni [mm]					s -0,5	 [g]	Ref. Nr.
					e_1	e_2	l_1	l_2 ± 1	l_4			
fără accesorii – figura 1												
14	20	40	14	M12	21	40	100	15	12	3	478	23190.0030

Exemplu de aplicație



Reclamație

Conform RoHS

Sunt conforme Directivei 2011/65/UE și Directivei 2015/863.

Nu conțin materiale SVHC

Nu conține substanțe SVHC cu mai mult de 0,1% w/w - lista SVHC din 23.01.2024.

Nu conține substanțe din Declarația 65

Nu conține substanțe din Declarația 65.

<https://www.P65Warnings.ca.gov/>

Nu conține Minerale de conflict

Acest produs nu conține substanțe desemnate drept „minerale de conflict” precum tantalul, staniul, aurul sau wolfram din Republica Democratică Congo sau din țările adiacente.