

## Bridă • cu suprafață moale, similar DIN 6314 23190.0025



### Descrierea produsului

Aceste bride (cleme de fixare) conform DIN 6314 sunt cu suprafață moale și se utilizează în general la tehnologii de fixare sau prinderea pieselor de prelucrat. Placa din alamă protejează piesa de lucru împotriva deteriorării. Combinația cu piulița DIN 6330 B (EH 23070.) / șaiba conică DIN 6319 G (EH 23050.) pe bolțul de prindere și plăcuța de sprijin DIN 6311 (EH 22560. înlocuibilă) la nivelul șurubului de ajustare compensează lipsa paralelismului. Prinderea se poate face în ambele moduri (suprafața de prindere moale sau tare).

### Material

#### Față moale

- Alamă, brazată

#### Clema

- Oțel tratat termic, brunat

### Desen

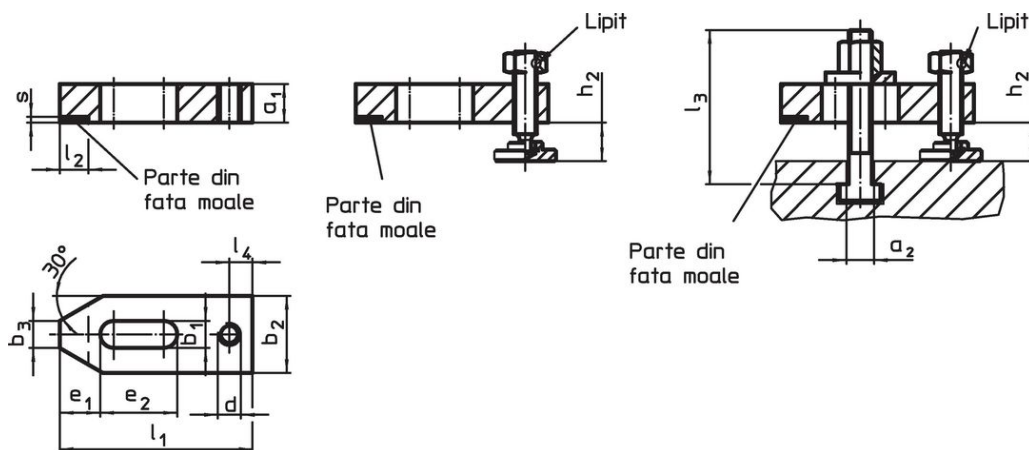


Figura 1

Figura 2

Figura 3

### Informații comandă

Mărime nominală $b_1$ [mm]	Dimensiuni											Mărimea nominală canal [mm]	Înălțimea de prindere $h_2$ min.   $h_2$ max. [mm]		Ref. Nr.		
	$a_1$	$l_3$	$a_2$	$b_2$	$b_3$	$d$	$e_1$	$e_2$	$l_1$	$l_2$ $\pm 1$	$l_4$		$s$	[g]			
cu șurub de ajustare și bolț de prindere – figura 3																	
11	15	65	9,6	30	12	M10	15	30	80	12	10	2	10	10	22	385	23190.0025

## Exemplu de aplicație



## Reclamație

### Conform RoHS

Conține plumb – conform excepțiilor 6a / 6b / 6c.

### Conține substanțe SVHC >0,1% w/w

Conține plumb - lista SVHC [REACH] din 23.01.2024

### Conține substanțe din Declarația 65



Prin expunere plumbul poate provoca cancer și afectarea fertilității  
<https://www.P65Warnings.ca.gov/>

### Nu conține Minerale de conflict

Acest produs nu conține substanțe desemnate drept „minerale de conflict” precum tantalul, staniul, aurul sau wolfram din Republica Democratică Congo sau din țările adiacente.