

## Suport prelungitor • pentru bridă, cu dantură, partea opusă reglabilă

23185.0421



### Descrierea produsului

Prelungitorul se înșurubează pe contrapiesa clemei EH 23185. asigură astfel mărirea înălțimii de strângere (mărimea  $h_2$ ). Înălțimea de strângere poate fi astfel continuu reglabilă.

### Material

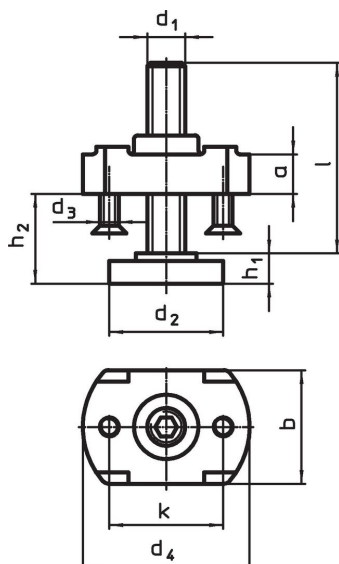
#### Corp

- Oțel, călit, zincat prin galvanizare

#### Șurub susținere

- Oțel călit, calitate 8.8, negru

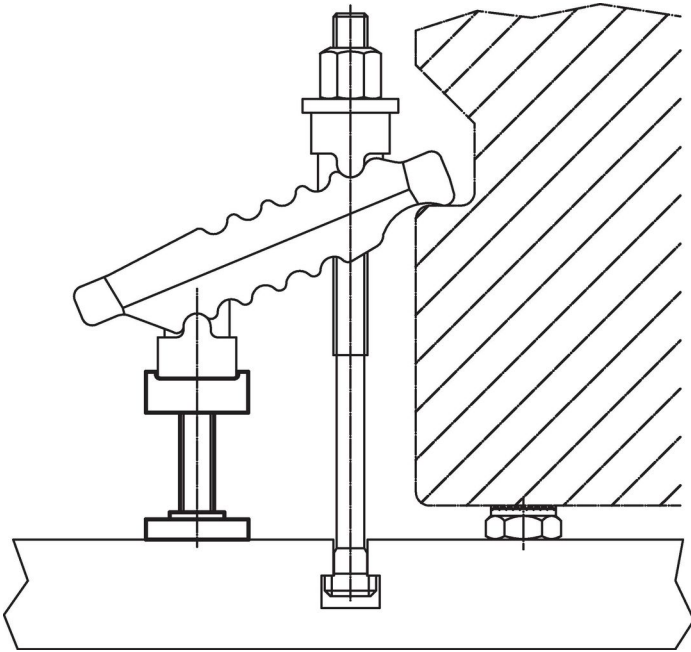
### Desen



### Informații comandă

d <sub>1</sub>	l	d <sub>2</sub>	d <sub>3</sub>	Dimensiuni						pentru bride d <sub>1</sub> [mm]	[g]	Ref. Nr.
				d <sub>4</sub>	h <sub>1</sub>	h <sub>2</sub>	a	b	k			
M20	109	50	M6	70	16	16 – 91	25	46	50	25	1001	23185.0421

## Exemplu de aplicație



## Reclamație

### Conform RoHS

Sunt conforme Directivei 2011/65/UE și Directivei 2015/863.

### Nu conțin materiale SVHC

Nu conține substanțe SVHC cu mai mult de 0,1% w/w - lista SVHC din 23.01.2024.

### Nu conține substanțe din Declarația 65

Nu conține substanțe din Declarația 65.

<https://www.P65Warnings.ca.gov/>

### Nu conține Minerale de conflict

Acest produs nu conține substanțe desemnate drept „minerale de conflict” precum tantalul, staniul, aurul sau wolfram din Republica Democratică Congo sau din țările adiacente.