

## Suport prelungitor • pentru bridă, cu dantură, partea opusă reglabilă

23185.0417



### Descrierea produsului

Prelungitorul se înșurubează pe contrapiesa clemei EH 23185. asigură astfel mărirea înălțimii de strângere (mărimea  $h_2$ ). Înălțimea de strângere poate fi astfel continuu reglabilă.

### Material

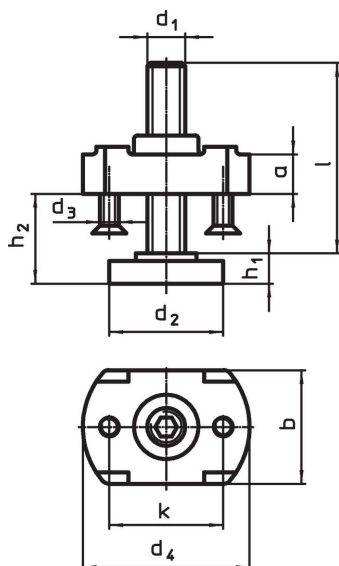
#### Corp

- Oțel, călit, zincat prin galvanizare

#### Șurub susținere

- Oțel călit, calitate 8.8, negru

### Desen



### Informații comandă

$d_1$	l	$d_2$	$d_3$	$d_4$	Dimensiuni					pentru bride $d_1$ [mm]	🔩 [g]	Ref. Nr.
					$h_1$	$h_2$	a	b	k			
M16	90	42	M5	60	13 [mm]	13 – 73	20	50	40	21	640	23185.0417

## Exemplu de aplicație



## Reclamație

### Conform RoHS

Sunt conforme Directivei 2011/65/UE și Directivei 2015/863.

### Nu conțin materiale SVHC

Nu conține substanțe SVHC cu mai mult de 0,1% w/w - lista SVHC din 23.01.2024.

### Nu conține substanțe din Declarația 65

Nu conține substanțe din Declarația 65.

<https://www.P65Warnings.ca.gov/>

### Nu conține Minerale de conflict

Acest produs nu conține substanțe desemnate drept „minerale de conflict” precum tantalul, staniul, aurul sau wolfram din Republica Democratică Congo sau din țările adiacente.