

## Suport prelungitor • pentru bridă, cu dantură, partea opusă reglabilă

23185.0413



### Descrierea produsului

Prelungitorul se înșurubează pe contrapiesa clemei EH 23185. asigură astfel mărirea înălțimii de strângere (mărimea  $h_2$ ). Înălțimea de strângere poate fi astfel continuu reglabilă.

### Material

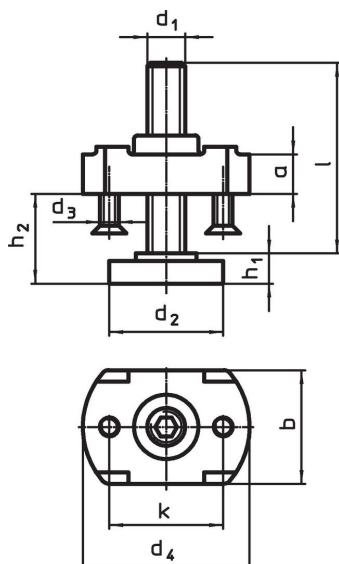
#### Corp

- Oțel, călit, zincat prin galvanizare


#### Șurub susținere

- Oțel călit, calitate 8.8, negru

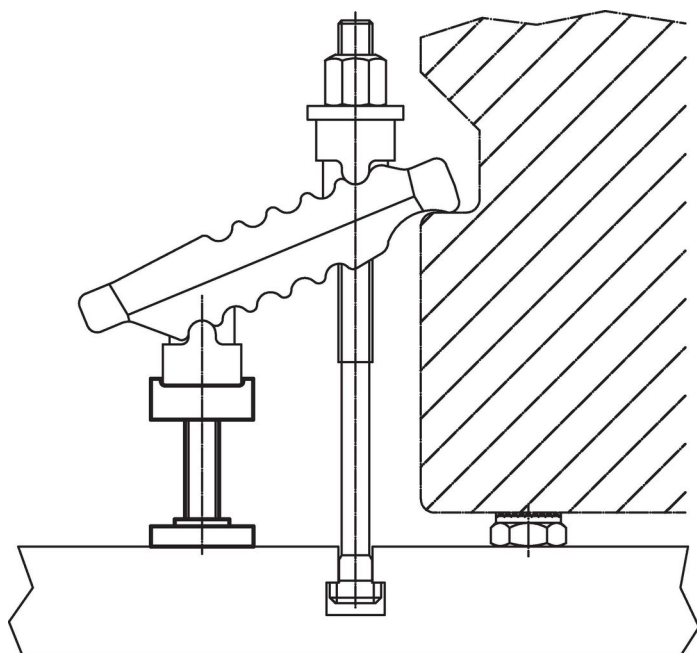
### Desen



### Informații comandă

$d_1$	l	$d_2$	$d_3$	$d_4$	Dimensiuni					pentru bride $d_1$ [mm]	 [g]	Ref. Nr.
					$h_1$	$h_2$	a	b	k			
M12	94	36	M5	54	10	10 – 80	16	42	35	17	473	23185.0413

## Exemplu de aplicație



## Reclamație

### Conform RoHS

Sunt conforme Directivei 2011/65/UE și Directivei 2015/863.

### Nu conțin materiale SVHC

Nu conține substanțe SVHC cu mai mult de 0,1% w/w - lista SVHC din 27.06.2024.

### Nu conține substanțe din Declarația 65

Nu conține substanțe din Declarația 65.

<https://www.P65Warnings.ca.gov/>

### Nu conține Minerale de conflict

Acest produs nu conține substanțe desemnate drept „minerale de conflict” precum tantalul, staniul, aurul sau wolfram din Republica Democratică Congo sau din țările adiacente.