

Suport prelungitor • pentru bridă, cu dantură, partea opusă reglabilă

23185.0412



Descrierea produsului

Prelungitorul se înșurubează pe contrapiesa clemei EH 23185. asigură astfel mărirea înălțimii de strângere (mărimea h_2). Înălțimea de strângere poate fi astfel continuu reglabilă.

Material

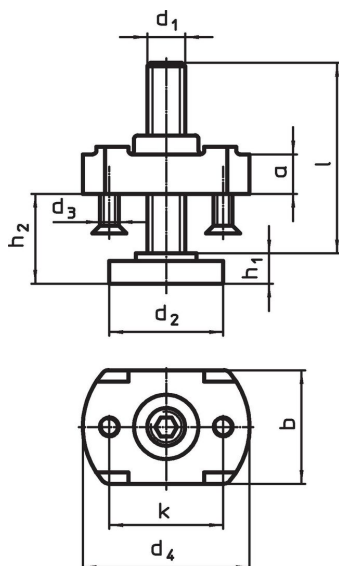
Corp

- Oțel, călit, zincat prin galvanizare


Șurub susținere

- Oțel călit, calitate 8.8, negru

Desen



Informații comandă

d ₁	l	d ₂	d ₃	d ₄	Dimensiuni					pentru bride d ₁ [mm]	 [g]	Ref. Nr.
					h ₁	h ₂	a	b	k			
M12	49	36	M5	54	10	10 – 37	16	42	35	17	345	23185.0412

Exemplu de aplicație



Reclamație

Conform RoHS

Sunt conforme Directivei 2011/65/UE și Directivei 2015/863.

Nu conțin materiale SVHC

Nu conține substanțe SVHC cu mai mult de 0,1% w/w - lista SVHC din 23.01.2024.

Nu conține substanțe din Declarația 65

Nu conține substanțe din Declarația 65.

<https://www.P65Warnings.ca.gov/>

Nu conține Minerale de conflict

Acest produs nu conține substanțe desemnate drept „minerale de conflict” precum tantalul, staniul, aurul sau wolfram din Republica Democratică Congo sau din țările adiacente.