

Bridă • cu dantură, partea opusă reglabilă cu șurub și cu filet interior

23185.0325



Descrierea produsului

Piesa de presiune și contrapiesa sunt legate de clemă, asigurând astfel o siguranță împotriva pierderii. Clema este constată pregătită de folosire. Clema este echipată cu două ciocuri care se pot roti în funcție de aplicație.

Material

Șurub

- Oțel tratat termic

Piuliță

- Oțel tratat termic

Disc

- Oțel tratat termic

Clema

- Oțel, călit, zincat prin galvanizare

Asamblare

Hexagonul interior asigură o montare respectiv demontare rapidă.

Mai multe informații

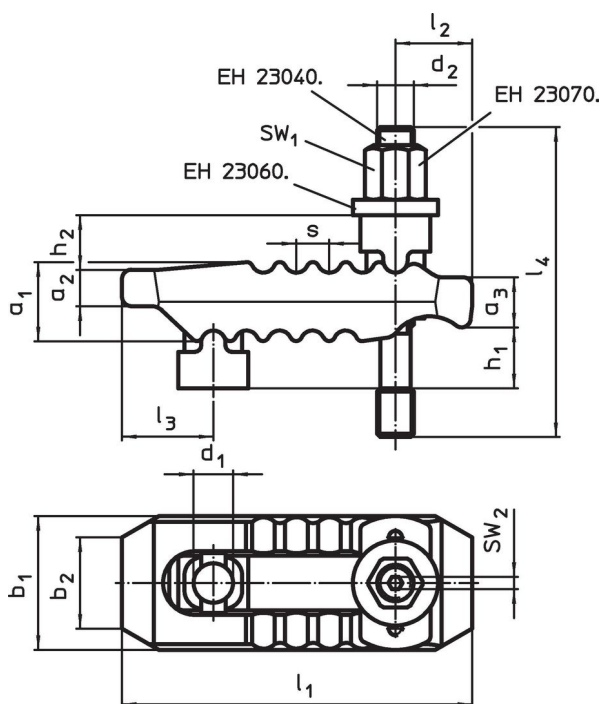
Referințe

Dimensiuni mai mari de prindere se pot obține prin folosirea prelungitorului (EH 23185.)

Produse asociate

- Suport prelungitor, pentru bridă, cu dantură, partea opusă reglabilă

Desen



Informații comandă

Mărire nominală d_1 [mm]	Dimensiuni													SW ₁ [mm]	SW ₂ [mm]	Forța de strângere max. [kN]	[g]	Ref. Nr.
	d_2	l_4	h_1	h_2	a_1	a_2	a_3	b_1	b_2	l_1	l_2	l_3	s					
25	M24	250	0 – 100	31	51	24	34	70	30	235	60	47	17	36	5	75	4650	23185.0325

¹⁾ Forța de strângere în poziție optimală (cea mai mică distanță între șurub și punctul de strângere). Forțele de strângere pot varia în funcție de clasa de rezistență și gradul de uzură a părții filetate a șurubului (ungerea).

Reclamație

Conform RoHS

Sunt conforme Directivei 2011/65/UE și Directivei 2015/863.

Nu conțin materiale SVHC

Nu conține substanțe SVHC cu mai mult de 0,1% w/w - lista SVHC din 27.06.2024.

Nu conține substanțe din Declarația 65

Nu conține substanțe din Declarația 65.

<https://www.P65Warnings.ca.gov/>

Nu conține Minerale de conflict

Acest produs nu conține substanțe desemnate drept „minerale de conflict” precum tantalul, staniul, aurul sau wolfram din Republica Democratică Congo sau din țările adiacente.