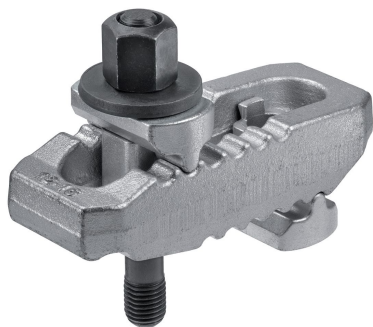


## Bridă • cu dantură, cu partea opusă reglabilă, cu șurub 23185.0221



### Descrierea produsului

Piesa de presiune și contrapiesa sunt legate de clemă, asigurând astfel o siguranță împotriva pierderii. Clema este constatat pregătită de folosire. Clema este echipată cu două ciocuri care se pot roti în funcție de aplicație.

### Material

#### Șurub

- Oțel tratat termic

#### Piuliță

- Oțel tratat termic

#### Disc

- Oțel tratat termic

#### Clema

- Oțel, călit, zincat prin galvanizare

### Mai multe informații

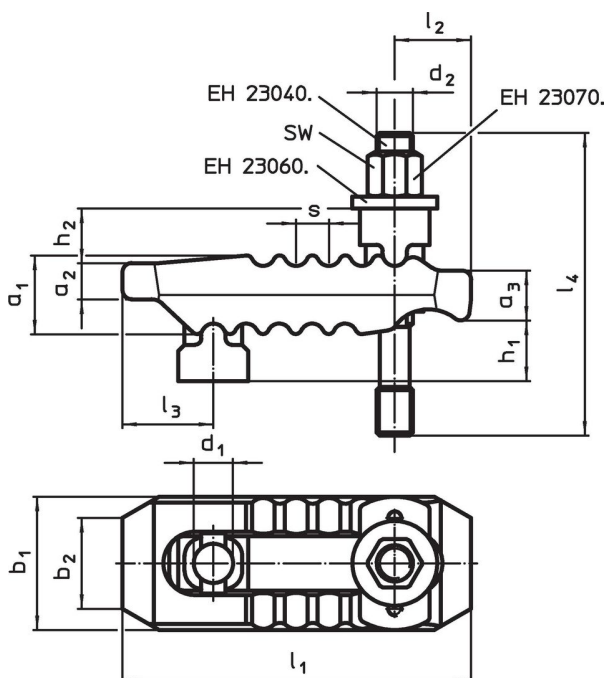
#### Referințe

Dimensiuni mai mari de prindere se pot obține prin folosirea prelungitorului (EH 23185.)

#### Produse asociate

- Suport prelungitor, pentru bridă, cu dantură, partea opusă reglabilă

### Desen



### Informații comandă

Mărime nominală $d_1$ [mm]	Dimensiuni													SW [mm]	Forța de strângere max. [kN]	[g]	Ref. Nr.
	$d_2$	$l_4$	$h_1$	$h_2$	$a_1$	$a_2$	$a_3$	$b_1$	$b_2$	$l_1$	$l_2$	$l_3$	$s$				
21	M20	200	0 – 80	30	42	20	27	62	30	187	44	44	14	30	60	2831	23185.0221

<sup>1)</sup> Forța de strângere în poziție optimală (cea mai mică distanță între șurub și punctul de strângere). Forțele de strângere pot varia în funcție de clasa de rezistență și gradul de uzură a părții filetate a șurubului (ungerea).

## Reclamație

### Conform RoHS

Sunt conforme Directivei 2011/65/UE și Directivei 2015/863.

### Nu conțin materiale SVHC

Nu conține substanțe SVHC cu mai mult de 0,1% w/w - lista SVHC din 27.06.2024.

### Nu conține substanțe din Declarația 65

Nu conține substanțe din Declarația 65.

<https://www.P65Warnings.ca.gov/>

### Nu conține Minerale de conflict

Acest produs nu conține substanțe desemnate drept „minerale de conflict” precum tantalul, staniul, aurul sau wolfram din Republica Democratică Congo sau din țările adiacente.