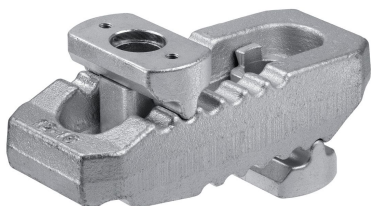


Bridă • cu dantură, partea opusă reglabilă

23185.0026



Descrierea produsului

Piesa de presiune și contrapiesa sunt legate de clemă, asigurând astfel o siguranță împotriva pierderii. Clema este constată pregătită de folosire. Clema este echipată cu două ciocuri care se pot roti în funcție de aplicație.

Material

- Oțel, călit, zincat prin galvanizare

Mai multe informații

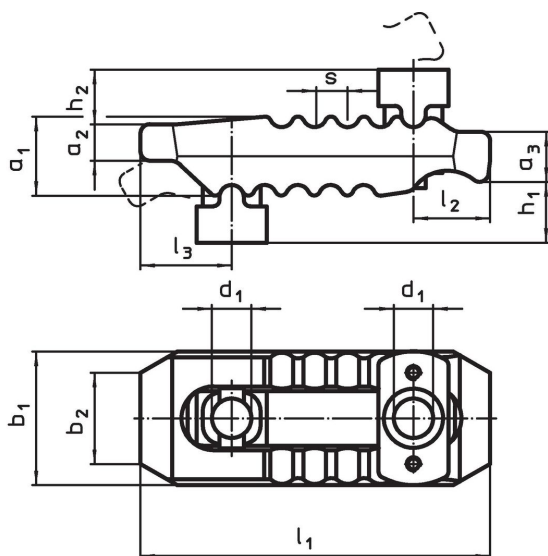
Referințe

Dimensiuni mai mari de prindere se pot obține prin folosirea prelungitorului (EH 23185.) pot fi folosite pentru prindere, șuruburile DIN 787 (EH 23030.) sau prezonul alternativ DIN 6379 (EH 23040.) .

Produse asociate

- Suport prelungitor, pentru bridă, cu dantură, partea opusă reglabilă

Desen

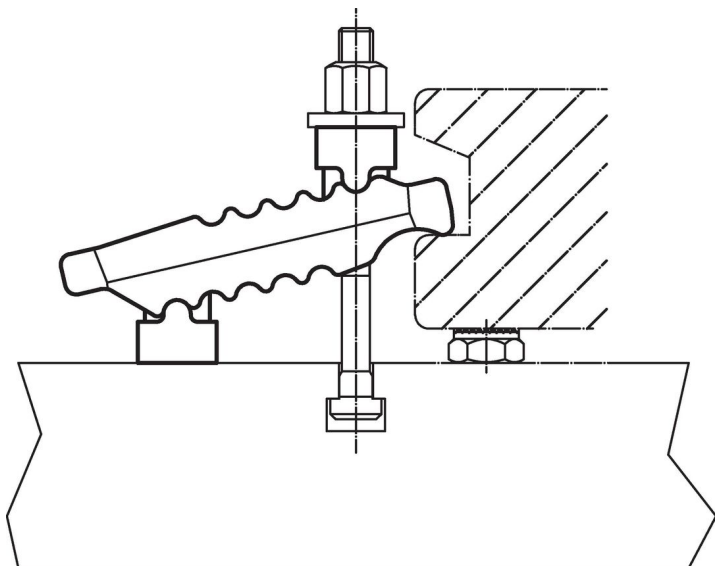


Informații comandă

Mărime nominală d_1 [mm]	Dimensiuni											Mărimea nominală canal [mm]	Forța de strângere max. [kN]	[g]	Ref. Nr.
	h_1	h_2	a_1	a_2	a_3	b_1	b_2	l_1	l_2	l_3	s				
25	0 – 100	35	56	24	35	73	30	285	62	51	17	20, 22, 24, 28	75	4282	23185.0026

¹⁾ Forța de strângere în poziție optimală (cea mai mică distanță între șurub și punctul de strângere). Forțele de strângere pot varia în funcție de clasa de rezistență și gradul de uzură a părții filetate a șurubului (ungerea).

Exemplu de aplicație



Reclamație

Conform RoHS

Sunt conforme Directivei 2011/65/UE și Directivei 2015/863.

Nu conțin materiale SVHC

Nu conține substanțe SVHC cu mai mult de 0,1% w/w - lista SVHC din 23.01.2024.

Nu conține substanțe din Declarația 65

Nu conține substanțe din Declarația 65.

<https://www.P65Warnings.ca.gov/>

Nu conține Minerale de conflict

Acest produs nu conține substanțe desemnate drept „minerale de conflict” precum tantalul, staniul, aurul sau wolfram din Republica Democratică Congo sau din țările adiacente.