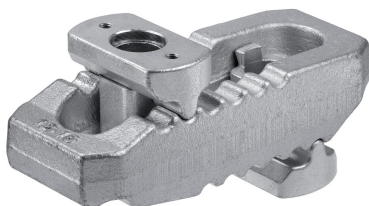


## Bridă • cu dantură, partea opusă reglabilă 23185.0025



### Descrierea produsului

Piesa de presiune și contrapiesa sunt legate de clemă, asigurând astfel o siguranță împotriva pierderii. Clema este constată pregătită de folosire. Clema este echipată cu două ciocuri care se pot roti în funcție de aplicație.

### Material

- Oțel, călit, zincat prin galvanizare

### Mai multe informații

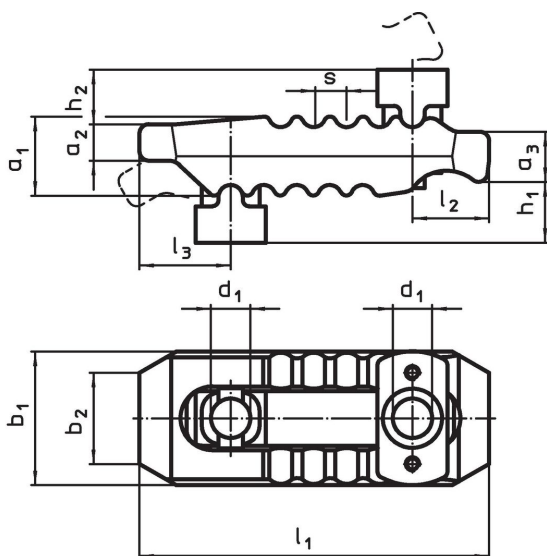
### Referințe

Dimensiuni mai mari de prindere se pot obține prin folosirea prelungitorului (EH 23185.) pot fi folosite pentru prindere, șuruburile DIN 787 (EH 23030.) sau prezonul alternativ DIN 6379 (EH 23040.) .

### Produse asociate

- Suport prelungitor, pentru bridă, cu dantură, partea opusă reglabilă

### Desen

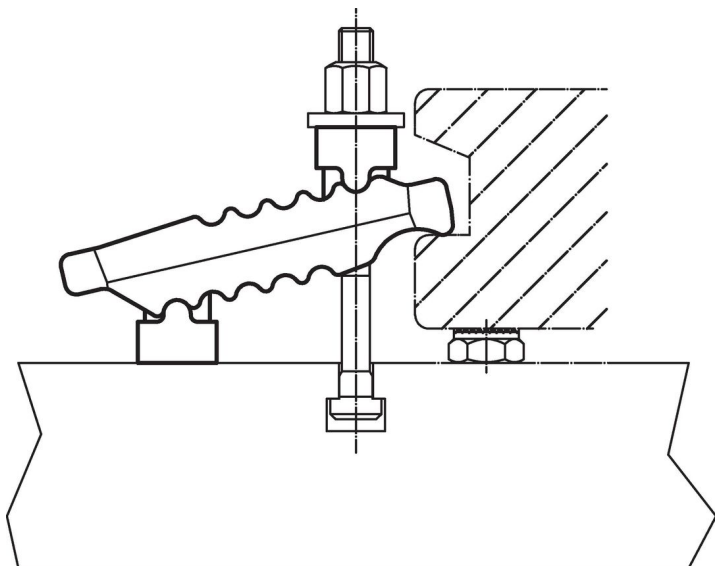


### Informații comandă

| Mărime nominală d <sub>1</sub> [mm] | Dimensiuni     |                |                |                |                |                |                |                |                |                |    | Mărimea nominală canal [mm] | Forța de strângere max. [kN] | [g]  | Ref. Nr.   |
|-------------------------------------|----------------|----------------|----------------|----------------|----------------|----------------|----------------|----------------|----------------|----------------|----|-----------------------------|------------------------------|------|------------|
|                                     | h <sub>1</sub> | h <sub>2</sub> | a <sub>1</sub> | a <sub>2</sub> | a <sub>3</sub> | b <sub>1</sub> | b <sub>2</sub> | l <sub>1</sub> | l <sub>2</sub> | l <sub>3</sub> | s  |                             |                              |      |            |
| 25                                  | 0 – 100        | 31             | 51             | 24             | 34             | 70             | 30             | 235            | 60             | 47             | 17 | 20, 22, 24, 28              | 75                           | 3479 | 23185.0025 |

<sup>1)</sup> Forța de strângere în poziție optimă (cea mai mică distanță între șurub și punctul de strângere). Forțele de strângere pot varia în funcție de clasa de rezistență și gradul de uzură a părții filetate a șurubului (ungerea).

## Exemplu de aplicație



## Reclamație

### Conform RoHS

Sunt conforme Directivei 2011/65/UE și Directivei 2015/863.

### Nu conțin materiale SVHC

Nu conține substanțe SVHC cu mai mult de 0,1% w/w - lista SVHC din 27.06.2024.

### Nu conține substanțe din Declarația 65

Nu conține substanțe din Declarația 65.

<https://www.P65Warnings.ca.gov/>

### Nu conține Minerale de conflict

Acest produs nu conține substanțe desemnate drept „minerale de conflict” precum tantalul, staniul, aurul sau wolfram din Republica Democratică Congo sau din țările adiacente.