

Bridă • cu cioc

23180.0211



Descrierea produsului

Aceste bride (cleme de fixare) sunt cu cioc și se utilizează în general la tehnologii de fixare sau prinderea pieselor de prelucrat.

Material

- Oțel tratat termic, cu revenire, brunat

Desen

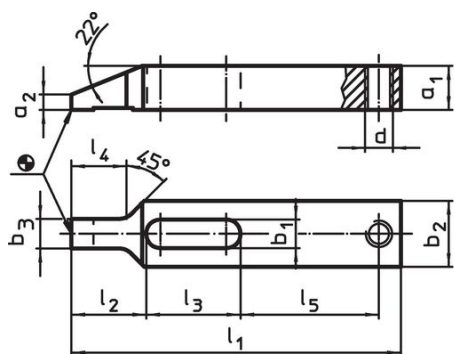


Figura 1

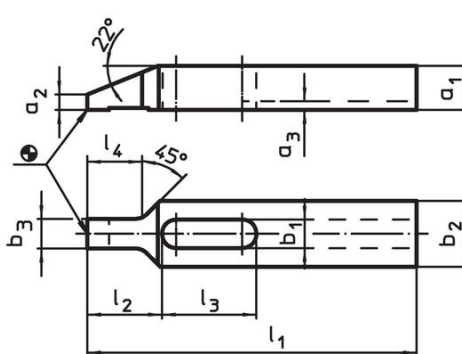
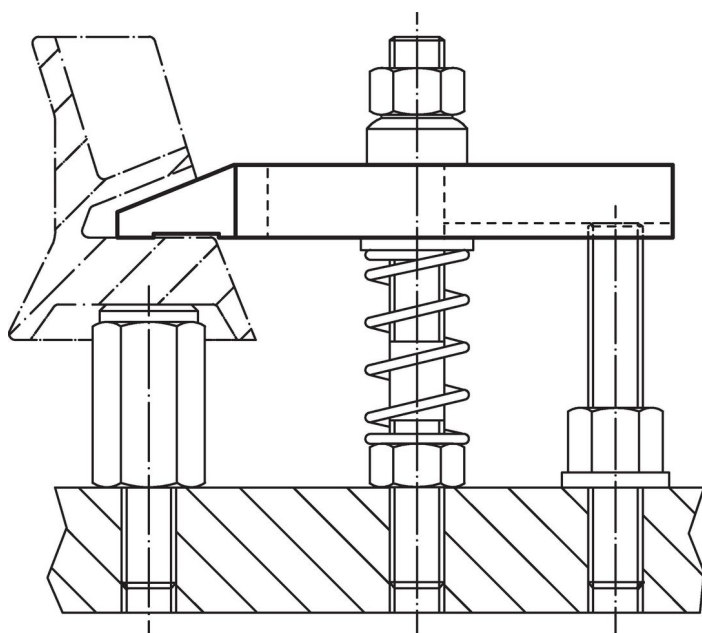


Figura 2

Informații comandă

Mărime nominală b_1 [mm]	Dimensiuni									Ref. Nr.		
	l_1	a_1	a_2	a_3	b_2	b_3	l_2	l_3	l_4			
cu canal – figura 2											[g]	
11	125	15	5	3,5	25	11,5	28	36	21	251	23180.0211	

Exemplu de aplicație



Reclamație

Conform RoHS

Sunt conforme Directivei 2011/65/UE și Directivei 2015/863.

Nu conțin materiale SVHC

Nu conține substanțe SVHC cu mai mult de 0,1% w/w - lista SVHC din 27.06.2024.

Nu conține substanțe din Declarația 65

Nu conține substanțe din Declarația 65.

<https://www.P65Warnings.ca.gov/>

Nu conține Minerale de conflict

Acest produs nu conține substanțe desemnate drept „minerale de conflict” precum tantalul, staniul, aurul sau wolfram din Republica Democratică Congo sau din țările adiacente.