

Bridă • cu cioc

23180.0117



Descrierea produsului

Aceste bride (cleme de fixare) sunt cu cioc și se utilizează în general la tehnologii de fixare sau prinderea pieselor de prelucrat.

Material

- Oțel tratat termic, cu revenire, brunat

Desen

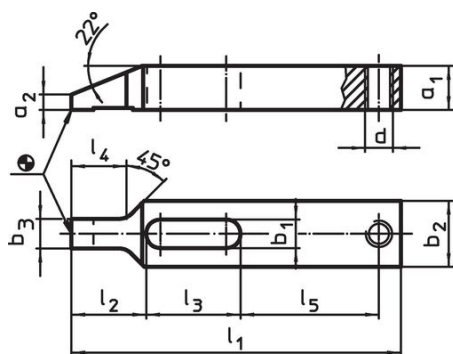


Figura 1

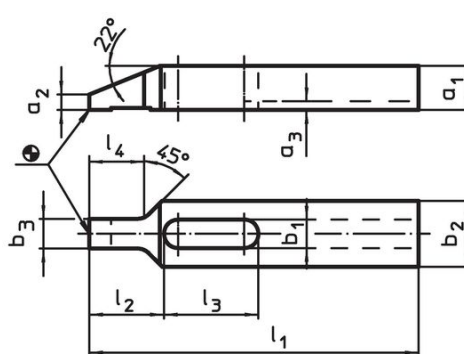
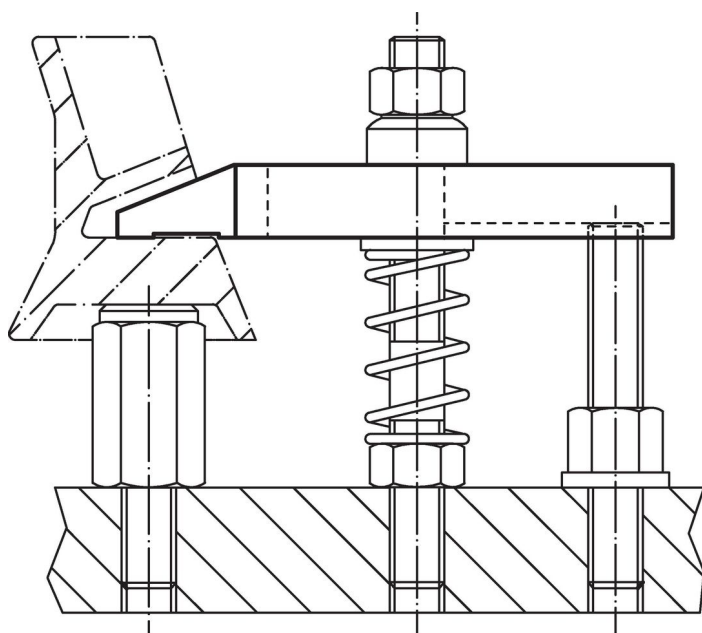


Figura 2

Informații comandă

| Mărime nominală b_1 [mm] | Dimensiuni | | | | | | | | | | Ref. Nr. | |
|--|------------|-------|-------|-------|-------|-----|-------|-------|-------|-------|----------|------------|
| | l_1 | a_1 | a_2 | b_2 | b_3 | d | l_2 | l_3 | l_4 | l_5 | | [g] |
| cu filet pentru șurub de ajustare – figura 1 | | | | | | | | | | | | |
| 17 | 175 | 25 | 9 | 35 | 15,5 | M16 | 40 | 52 | 29 | 70 | 828 | 23180.0117 |

Exemplu de aplicație



Reclamație

Conform RoHS

Sunt conforme Directivei 2011/65/UE și Directivei 2015/863.

Nu conțin materiale SVHC

Nu conține substanțe SVHC cu mai mult de 0,1% w/w - lista SVHC din 23.01.2024.

Nu conține substanțe din Declarația 65

Nu conține substanțe din Declarația 65.

<https://www.P65Warnings.ca.gov/>

Nu conține Minerale de conflict

Acest produs nu conține substanțe desemnate drept „minerale de conflict” precum tantalul, staniul, aurul sau wolfram din Republica Democratică Congo sau din țările adiacente.