

**Bridă • cu cioc**  
23180.0113



**Descrierea produsului**

Aceste bride (cleme de fixare) sunt cu cioc și se utilizează în general la tehnologii de fixare sau prinderea pieselor de prelucrat.

**Material**

- Oțel tratat termic, cu revenire, brunat

**Desen**

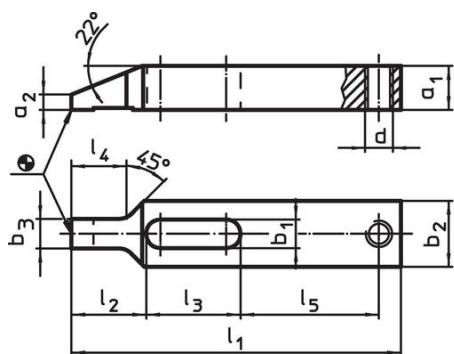


Figura 1

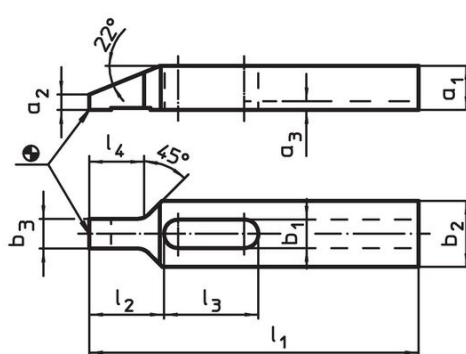
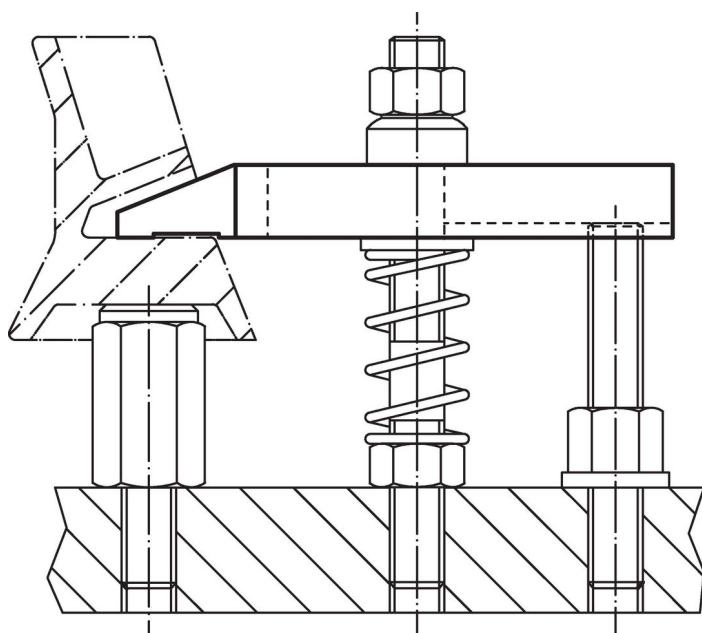


Figura 2

**Informații comandă**

Mărime nominală b <sub>1</sub> [mm]	Dimensiuni										Ref. Nr.	
	l <sub>1</sub>	a <sub>1</sub>	a <sub>2</sub>	b <sub>2</sub>	b <sub>3</sub>	d	l <sub>2</sub>	l <sub>3</sub>	l <sub>4</sub>	l <sub>5</sub>		
cu filet pentru șurub de ajustare – figura 1												
13	150	20	7	30	13,5	M12	34	43	25	63	504	23180.0113

**Exemplu de aplicație**



## Reclamație

### Conform RoHS

Sunt conforme Directivei 2011/65/UE și Directivei 2015/863.

### Nu conțin materiale SVHC

Nu conține substanțe SVHC cu mai mult de 0,1% w/w - lista SVHC din 23.01.2024.

### Nu conține substanțe din Declarația 65

Nu conține substanțe din Declarația 65.

<https://www.P65Warnings.ca.gov/>

### Nu conține Minerale de conflict

Acest produs nu conține substanțe desemnate drept „minerale de conflict” precum tantalul, staniul, aurul sau wolfram din Republica Democratică Congo sau din țările adiacente.