

Bridă • cu cioc
23180.0107



Descrierea produsului

Aceste bride (cleme de fixare) sunt cu cioc și se utilizează în general la tehnologii de fixare sau prinderea pieselor de prelucrat.

Material

- Oțel tratat termic, cu revenire, brunat

Desen

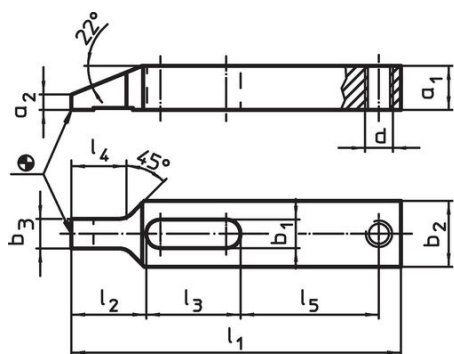


Figura 1

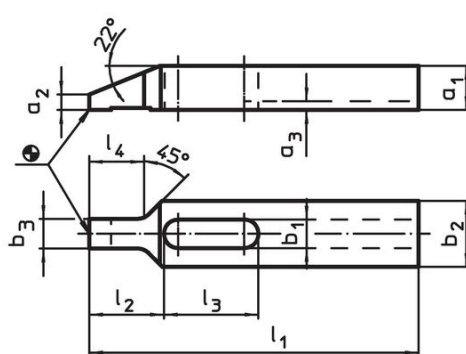
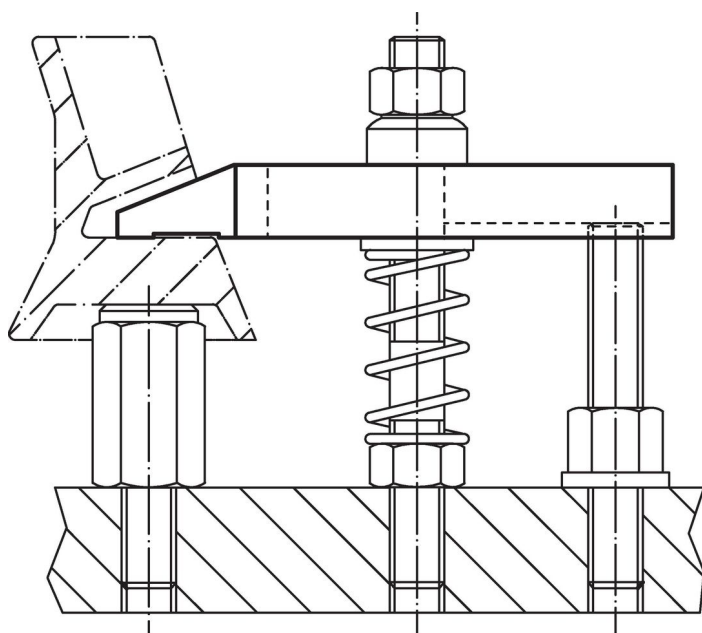


Figura 2

Informații comandă

Mărime nominală b ₁ [mm]	Dimensiuni										Ref. Nr.	
	l ₁	a ₁	a ₂	b ₂	b ₃	d	l ₂	l ₃	l ₄	l ₅		
cu filet pentru șurub de ajustare – figura 1												
6,6	80	8	2,5	15	7,5	M6	17	23	13	34	54	23180.0107

Exemplu de aplicație



Reclamație

Conform RoHS

Sunt conforme Directivei 2011/65/UE și Directivei 2015/863.

Nu conțin materiale SVHC

Nu conține substanțe SVHC cu mai mult de 0,1% w/w - lista SVHC din 23.01.2024.

Nu conține substanțe din Declarația 65

Nu conține substanțe din Declarația 65.

<https://www.P65Warnings.ca.gov/>

Nu conține Minerale de conflict

Acest produs nu conține substanțe desemnate drept „minerale de conflict” precum tantalul, staniul, aurul sau wolfram din Republica Democratică Congo sau din țările adiacente.