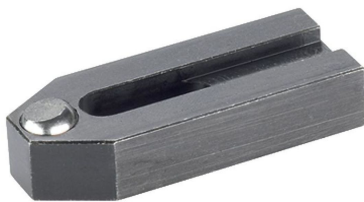


Bridă • cu bilă teșită, similar DIN 6314

23180.0007



Descrierea produsului

Aceste bride (cleme de fixare) conform DIN 6314 sunt cu bilă teșită și se utilizează în general la tehnologii de fixare sau prinderea pieselor de prelucrat.

Material

Bilă

- Oțel pentru rulmenți, călit, lucios

Clema

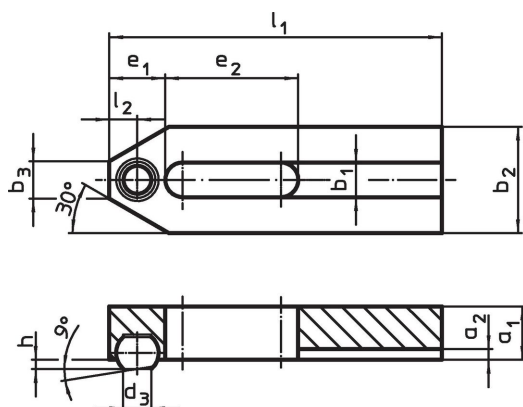
- Oțel tratat termic, brunat

Mai multe informații

Note

Bila este protejată împotriva rotirii.

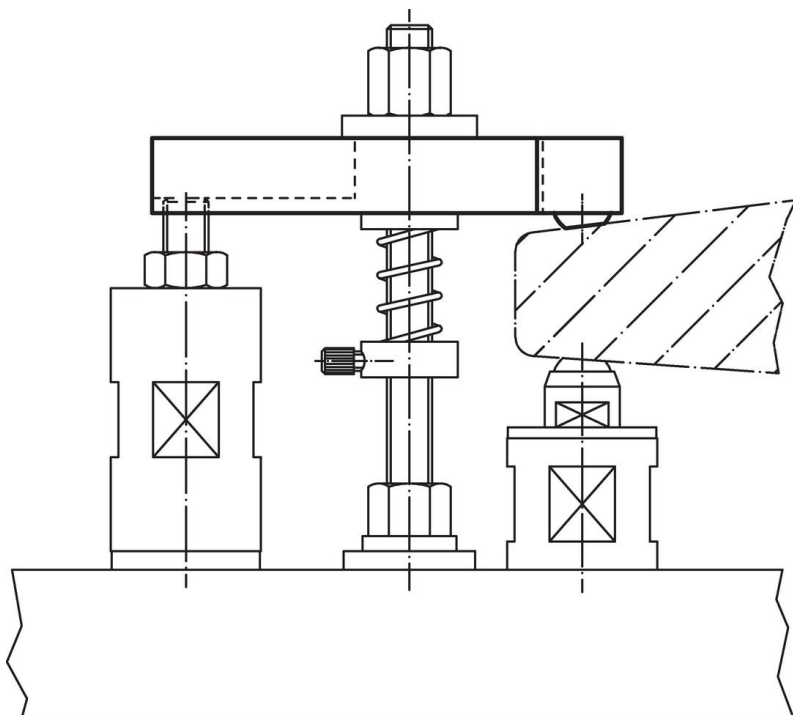
Desen



Informații comandă

Mărime nominală b_1 [mm]	Dimensiuni											Ref. Nr.	
	l_1	d_3	a_1	a_2	b_2	b_3	e_1	e_2	h	l_2	Diametrul bilei		[g]
6,6	50	5,8	10	2,5	20	8	10	20	1,6	5	8,5	60	23180.0007

Exemplu de aplicație



Reclamație

Conform RoHS

Sunt conforme Directivei 2011/65/UE și Directivei 2015/863.

Nu conțin materiale SVHC

Nu conține substanțe SVHC cu mai mult de 0,1% w/w - lista SVHC din 27.06.2024.

Nu conține substanțe din Declarația 65

Nu conține substanțe din Declarația 65.

<https://www.P65Warnings.ca.gov/>

Nu conține Minerale de conflict

Acest produs nu conține substanțe desemnate drept „minerale de conflict” precum tantalul, staniul, aurul sau wolfram din Republica Democratică Congo sau din țările adiacente.