

## Bridă • cu cioc, închis

23170.0029



### Descrierea produsului

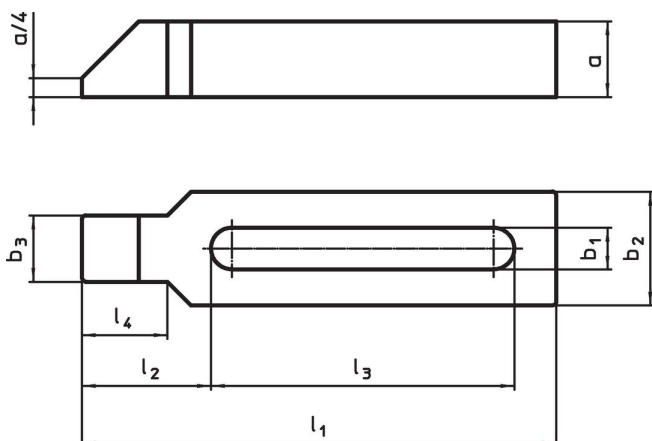
Aceste bride (cleme de fixare) conform DIN 6317 ci cioc și se utilizează în general la tehnologii de fixare sau prinderea pieselor de prelucrat. Datorită formei închise se pretează la aplicații unde piesele se rotesc.

Datorită canalului închis, această bridă se pretează la aplicații rotative.

### Material

- Oțel tratat termic, lăcuit

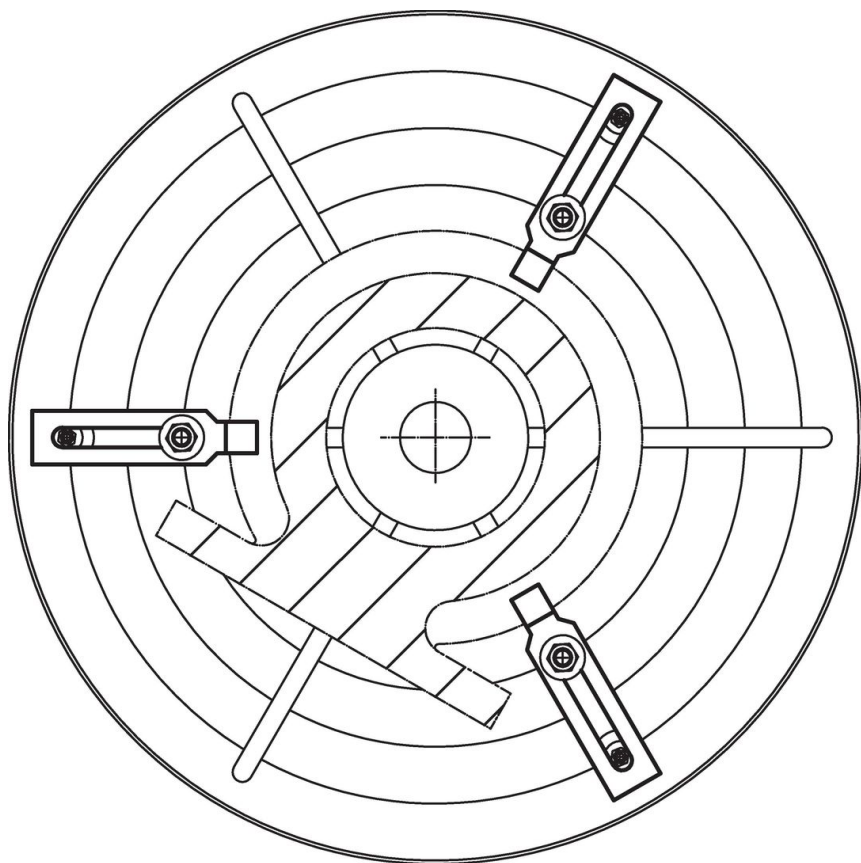
### Desen



### Informații comandă

Mărime nominală $b_1$ [mm]	$l_1$	$a$	$b_2$	Dimensiuni				Pentru șuruburi		[g]	Ref. Nr.
				$b_3$	$l_2$	$l_3$	$l_4$	[mm]	[inch]		
26	500	50	70	43	83	370	56	M24	1	9483	23170.0029

## Exemplu de aplicație



## Reclamație

### Conform RoHS

Sunt conforme Directivei 2011/65/UE și Directivei 2015/863.

### Nu conțin materiale SVHC

Nu conține substanțe SVHC cu mai mult de 0,1% w/w - lista SVHC din 27.06.2024.

### Nu conține substanțe din Declarația 65

Nu conține substanțe din Declarația 65.

<https://www.P65Warnings.ca.gov/>

### Nu conține Minerale de conflict

Acest produs nu conține substanțe desemnate drept „minerale de conflict” precum tantalul, staniul, aurul sau wolfram din Republica Democratică Congo sau din țările adiacente.