

Bridă • cu cioc, închis

23170.0026



Descrierea produsului

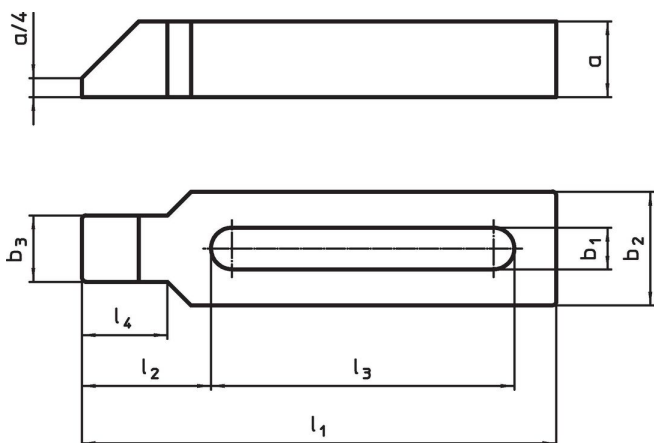
Aceste bride (cleme de fixare) conform DIN 6317 ci cioc și se utilizează în general la tehnologii de fixare sau prinderea pieselor de prelucrat. Datorită formei închise se pretează la aplicații unde piesele se rotesc.

Datorită canalului închis, această bridă se pretează la aplicații rotative.

Material

- Oțel tratat termic, lăcuit

Desen



Informații comandă

Mărime nominală b_1 [mm]	l_1	a	b_2	Dimensiuni				Pentru șuruburi		[g]	Ref. Nr.
				b_3	l_2	l_3	l_4	[mm]	[inch]		
26	250	40	70	43	83	140	56	M24	1	3639	23170.0026

Exemplu de aplicație



Reclamație

Conform RoHS

Sunt conforme Directivei 2011/65/UE și Directivei 2015/863.

Nu conțin materiale SVHC

Nu conține substanțe SVHC cu mai mult de 0,1% w/w - lista SVHC din 27.06.2024.

Nu conține substanțe din Declarația 65

Nu conține substanțe din Declarația 65.

<https://www.P65Warnings.ca.gov/>

Nu conține Minerale de conflict

Acest produs nu conține substanțe desemnate drept „minerale de conflict” precum tantalul, staniul, aurul sau wolfram din Republica Democratică Congo sau din țările adiacente.