

Bridă • cu profil în trepte

23160.0113



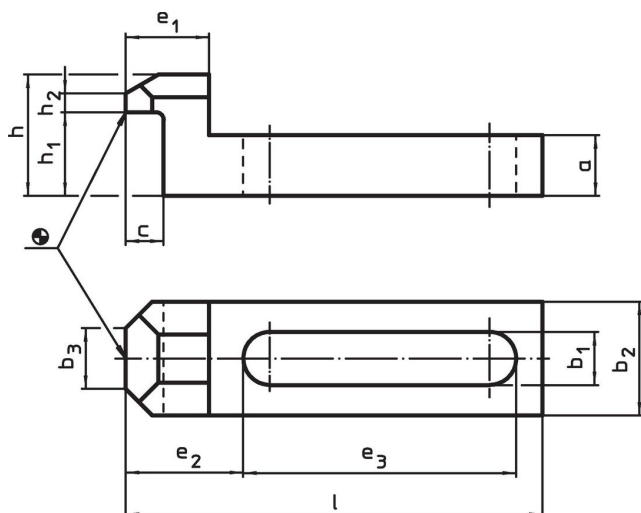
Descrierea produsului

Aceste bride (cleme de fixare) conform DIN 6314 B în trepte și se utilizează în general la tehnologii de fixare sau prinderea pieselor de prelucrat.

Material

- Oțel tratat termic, cu revenire, brunat

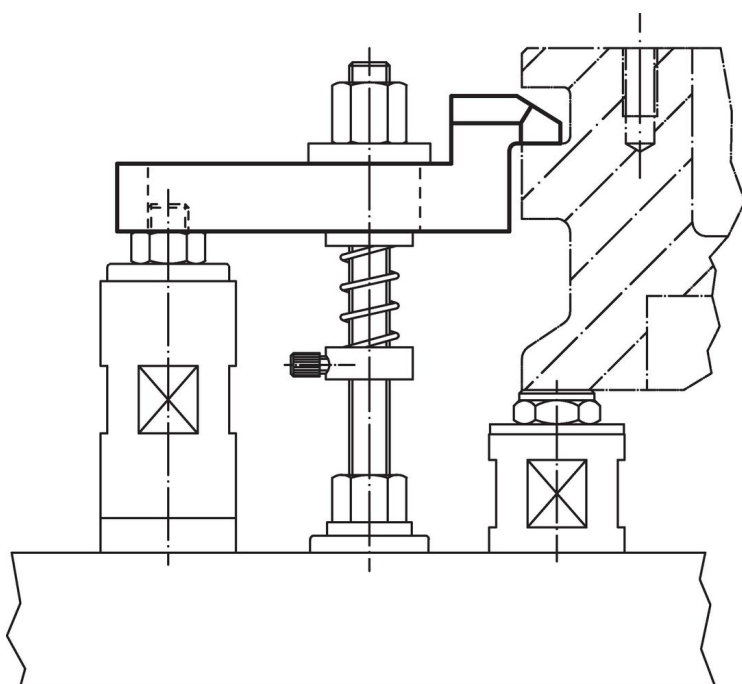
Desen



Informații comandă

Mărime nominală b_1 [mm]	l	a	b_2	b_3	c	Dimensiuni						Pentru șuruburi		Ref. Nr.	
						e_1	e_2	e_3	h	h_1	h_2	[mm]	[inch]		[g]
13	115	16	30	15	12	24	32,5	75	32	23	5	M12	1/2	325	23160.0113

Exemplu de aplicație



Reclamație

Conform RoHS

Sunt conforme Directivei 2011/65/UE și Directivei 2015/863.

Nu conțin materiale SVHC

Nu conține substanțe SVHC cu mai mult de 0,1% w/w - lista SVHC din 27.06.2024.

Nu conține substanțe din Declarația 65

Nu conține substanțe din Declarația 65.

<https://www.P65Warnings.ca.gov/>

Nu conține Minerale de conflict

Acest produs nu conține substanțe desemnate drept „minerale de conflict” precum tantalul, staniul, aurul sau wolfram din Republica Democratică Congo sau din țările adiacente.