

## Bridă • cu profil în trepte

### 23160.0107



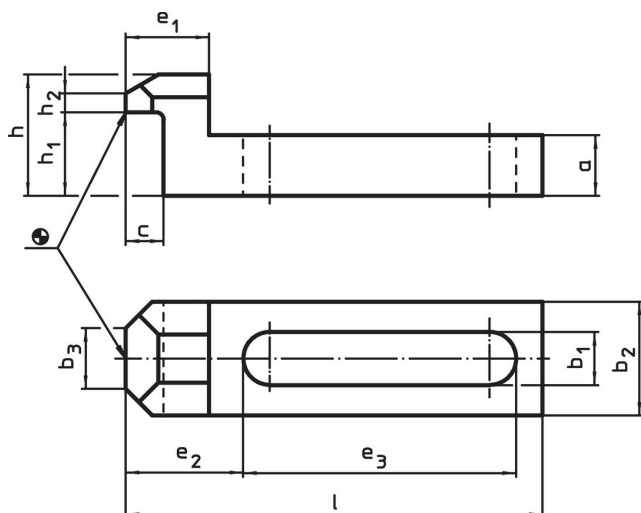
#### Descrierea produsului

Aceste bride (cleme de fixare) conform DIN 6314 B în trepte și se utilizează în general la tehnologii de fixare sau prinderea pieselor de prelucrat.

#### Material

- Oțel tratat termic, cu revenire, brunat

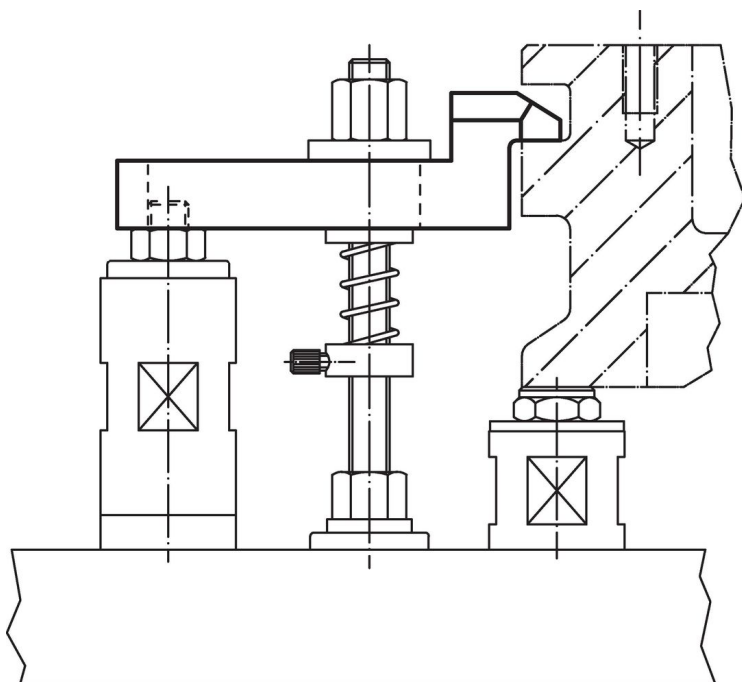
#### Desen



#### Informații comandă

Mărime nominală b <sub>1</sub> [mm]	l	a	b <sub>2</sub>	b <sub>3</sub>	c	Dimensiuni						Pentru șuruburi		Ref. Nr.	
						e <sub>1</sub>	e <sub>2</sub>	e <sub>3</sub>	h	h <sub>1</sub>	h <sub>2</sub>	[mm]	[inch]		[g]
6,6	55	8	15	8	5	11	15,5	36	16	11	2	M6	1/4	39	23160.0107

#### Exemplu de aplicație



## Reclamație

### Conform RoHS

Sunt conforme Directivei 2011/65/UE și Directivei 2015/863.

### Nu conțin materiale SVHC

Nu conține substanțe SVHC cu mai mult de 0,1% w/w - lista SVHC din 27.06.2024.

### Nu conține substanțe din Declarația 65

Nu conține substanțe din Declarația 65.

<https://www.P65Warnings.ca.gov/>

### Nu conține Minerale de conflict

Acest produs nu conține substanțe desemnate drept „minerale de conflict” precum tantalul, staniul, aurul sau wolfram din Republica Democratică Congo sau din țările adiacente.