

Bridă • DIN 6316 forma de S 23160.0023



Descrierea produsului

Aceste bride (cleme de fixare) conform DIN 6316 sunt în formă de S și se utilizează în general la tehnologii de fixare sau prinderea pieselor de prelucrat.

Material

- Oțel tratat termic, lăcuit

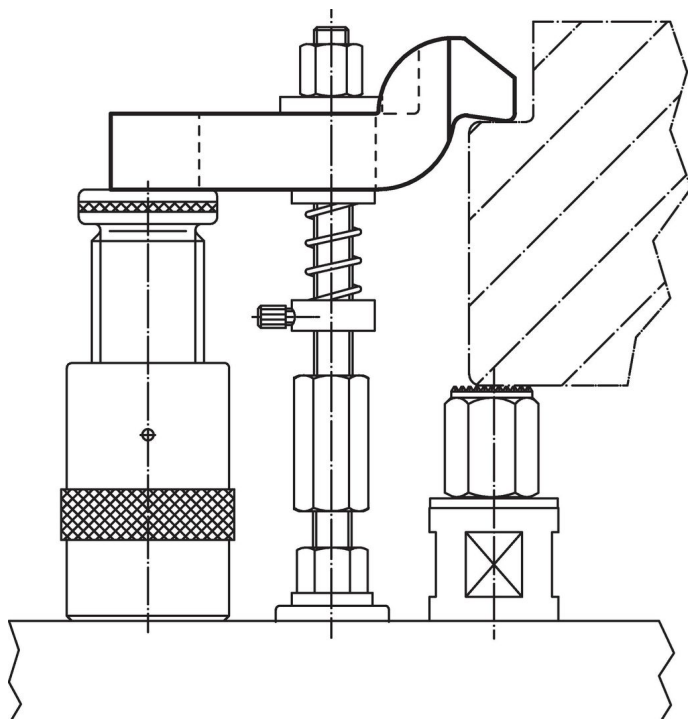
Desen



Informații comandă

Mărime nominală b_1 [mm]	Dimensiuni								Pentru șuruburi		Ref. Nr.	
	l	a	b_2	b_3	c	e_1	e_2	h	[mm]	[inch]		[g]
22	200	30	60	30	24	55	70	60	M20	3/4	2100	23160.0023

Exemplu de aplicație



Reclamație

Conform RoHS

Sunt conforme Directivei 2011/65/UE și Directivei 2015/863.

Nu conțin materiale SVHC

Nu conține substanțe SVHC cu mai mult de 0,1% w/w - lista SVHC din 23.01.2024.

Nu conține substanțe din Declarația 65

Nu conține substanțe din Declarația 65.

<https://www.P65Warnings.ca.gov/>

Nu conține Minerale de conflict

Acest produs nu conține substanțe desemnate drept „minerale de conflict” precum tantalul, staniul, aurul sau wolfram din Republica Democratică Congo sau din țările adiacente.