

## Bridă • DIN 6316 forma de S

### 23160.0022



#### Descrierea produsului

Aceste bride (cleme de fixare) conform DIN 6316 sunt în formă de S și se utilizează în general la tehnologii de fixare sau prinderea pieselor de prelucrat.

#### Material

- Oțel tratat termic, lăcuit

#### Desen

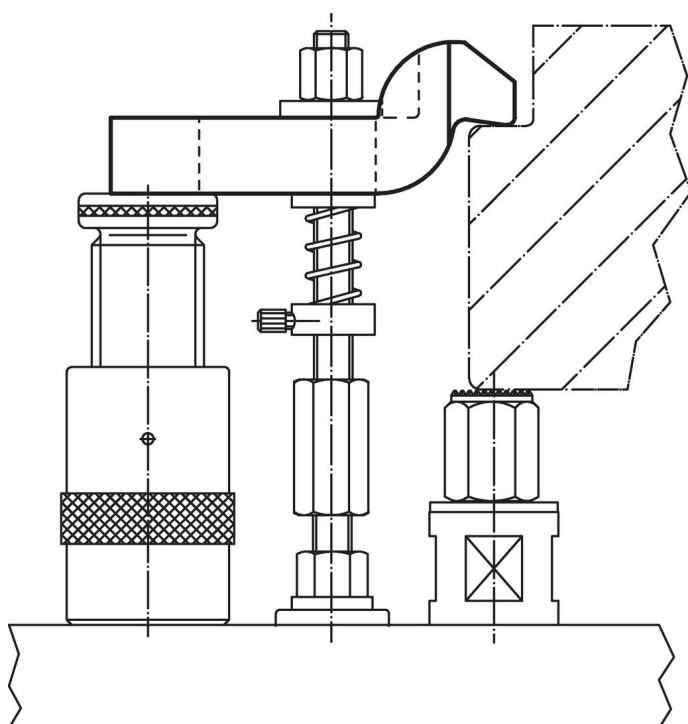


#### Informații comandă

Mărime nominală $b_1$ [mm]	l	a	$b_2$	Dimensiuni					Pentru șuruburi		Ref. Nr. <sup>1)</sup>	
				$b_3$	c	$e_1$	$e_2$	h	[mm]	[inch]		[g]
22	160	30	60	30	24	55	55	60	M20	3/4	1937	23160.0022

<sup>1)</sup> Standardul DIN nu include aceste dimensiuni.

#### Exemplu de aplicație



## Reclamație

### Conform RoHS

Sunt conforme Directivei 2011/65/UE și Directivei 2015/863.

### Nu conțin materiale SVHC

Nu conține substanțe SVHC cu mai mult de 0,1% w/w - lista SVHC din 23.01.2024.

### Nu conține substanțe din Declarația 65

Nu conține substanțe din Declarația 65.

<https://www.P65Warnings.ca.gov/>

### Nu conține Minerale de conflict

Acest produs nu conține substanțe desemnate drept „minerale de conflict” precum tantalul, staniul, aurul sau wolfram din Republica Democratică Congo sau din țările adiacente.