

Bridă • DIN 6315 B tip furcă
23150.0035

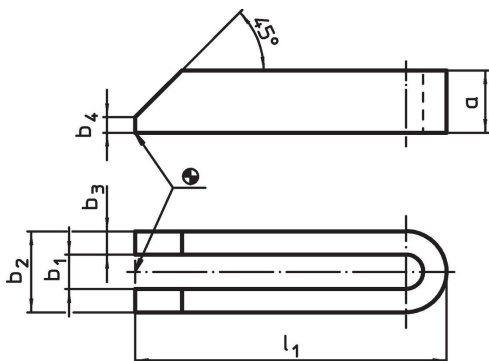
Descrierea produsului

Aceste bride (cleme de fixare) conform DIN 6314 B sunt tip furcă și se utilizează în general la tehnologii de fixare sau prinderea pieselor de prelucrat.

Material

- Oțel tratat termic, lăcuit

Desen



Informații comandă

| Mărime nominală b_1 [mm] | Dimensiuni | | | | | Pentru șuruburi | | Ref. Nr. | |
|----------------------------------|------------|----|---------------|-------|-------|-----------------|--------|----------|------------|
| | l_1 | a | b_2 [mm] | b_3 | b_4 | [mm] | [inch] | | |
| 33 | 315 | 50 | 74 | 20 | 12 | M30 | 1 1/4 | 4780 | 23150.0035 |

Reclamație

Conform RoHS

Sunt conforme Directivei 2011/65/UE și Directivei 2015/863.

Nu conține materiale SVHC

Nu conține substanțe SVHC cu mai mult de 0,1% w/w - lista SVHC din 23.01.2024.

Nu conține substanțe din Declarația 65

Nu conține substanțe din Declarația 65.

<https://www.P65Warnings.ca.gov/>

Nu conține Minerale de conflict

Acest produs nu conține substanțe desemnate drept „minerale de conflict” precum tantalul, staniul, aurul sau wolfram din Republica Democratică Congo sau din țările adiacente.