

Bridă • DIN 6315 B tip furcă
23150.0027

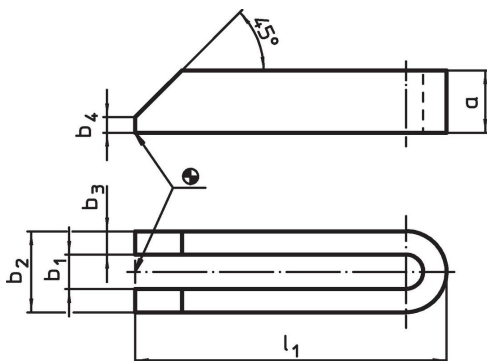
Descrierea produsului

Aceste bride (cleme de fixare) conform DIN 6314 B sunt tip furcă și se utilizează în general la tehnologii de fixare sau prinderea pieselor de prelucrat.


Material

- Oțel tratat termic, lăcuit

Desen



Informații comandă

Mărime nominală b_1 [mm]	l_1	a	Dimensiuni			Pentru șuruburi		 [g]	Ref. Nr.
			b_2 [mm]	b_3	b_4	[mm]	[inch]		
26	250	40	66	20	10	M24	1	2360	23150.0027

Reclamație

Conform RoHS

Sunt conforme Directivei 2011/65/UE și Directivei 2015/863.

Nu conține materiale SVHC

Nu conține substanțe SVHC cu mai mult de 0,1% w/w - lista SVHC din 23.01.2024.

Nu conține substanțe din Declarația 65

Nu conține substanțe din Declarația 65.

<https://www.P65Warnings.ca.gov/>

Nu conține Minerale de conflict

Acest produs nu conține substanțe desemnate drept „minerale de conflict” precum tantalul, staniul, aurul sau wolfram din Republica Democratică Congo sau din țările adiacente.