

Bridă • DIN 6315 B tip furcă  
23150.0014

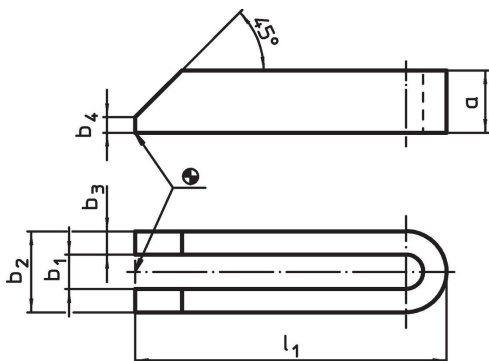
## Descrierea produsului

Aceste bride (cleme de fixare) conform DIN 6314 B sunt tip furcă și se utilizează în general la tehnologii de fixare sau prinderea pieselor de prelucrat.

## Material

- Oțel tratat termic, lăcuit

## Desen



## Informații comandă

| Mărime nominală<br>b <sub>1</sub><br>[mm] | Dimensiuni     |    |                |                |                | Pentru șuruburi |        | Ref. Nr. |            |
|---|----------------|----|----------------|----------------|----------------|-----------------|--------|----------|------------|
|   | l <sub>1</sub> | a  | b <sub>2</sub> | b <sub>3</sub> | b <sub>4</sub> | [mm]            | [inch] |          |            |
| 14  | 125            | 25 | 38             | 12             | 6              | M12, M14        | 1/2    | 578      | 23150.0014 |

## Reclamație

## Conform RoHS

Sunt conforme Directivei 2011/65/UE și Directivei 2015/863.

## Nu conține materiale SVHC

Nu conține substanțe SVHC cu mai mult de 0,1% w/w - lista SVHC din 23.01.2024.

## Nu conține substanțe din Declarația 65

Nu conține substanțe din Declarația 65.

<https://www.P65Warnings.ca.gov/>

## Nu conține Minerale de conflict

Acest produs nu conține substanțe desemnate drept „minerale de conflict” precum tantalul, staniul, aurul sau wolfram din Republica Democratică Congo sau din țările adiacente.