

Bridă • DIN 6315 B tip furcă  
23150.0011

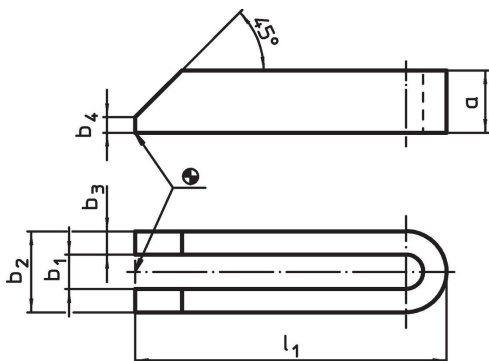
## Descrierea produsului

Aceste bride (cleme de fixare) conform DIN 6314 B sunt tip furcă și se utilizează în general la tehnologii de fixare sau prinderea pieselor de prelucrat.

## Material

- Oțel tratat termic, lăcuit

## Desen



## Informații comandă

Mărime nominală $b_1$ [mm]	$l_1$	a	Dimensiuni			Pentru șuruburi		[g]	Ref. Nr.
			$b_2$ [mm]	$b_3$	$b_4$	[mm]	[inch]		
11	100	20	31	10	5	M10	3/8	299	23150.0011

## Reclamație

## Conform RoHS

Sunt conforme Directivei 2011/65/UE și Directivei 2015/863.

## Nu conține materiale SVHC

Nu conține substanțe SVHC cu mai mult de 0,1% w/w - lista SVHC din 27.06.2024.

## Nu conține substanțe din Declarația 65

Nu conține substanțe din Declarația 65.

<https://www.P65Warnings.ca.gov/>

## Nu conține Minerale de conflict

Acest produs nu conține substanțe desemnate drept „minerale de conflict” precum tantalul, staniul, aurul sau wolfram din Republica Democratică Congo sau din țările adiacente.