

Bridă • DIN 6314 plat  
23140.0019

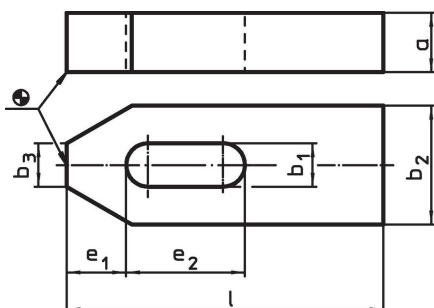
## Descrierea produsului

Aceste bride (cleme de fixare) conform DIN 6314 se utilizează în general la tehnologii de fixare sau prinderea pieselor de prelucrat.

## Material

- Oțel tratat termic, lăcuit

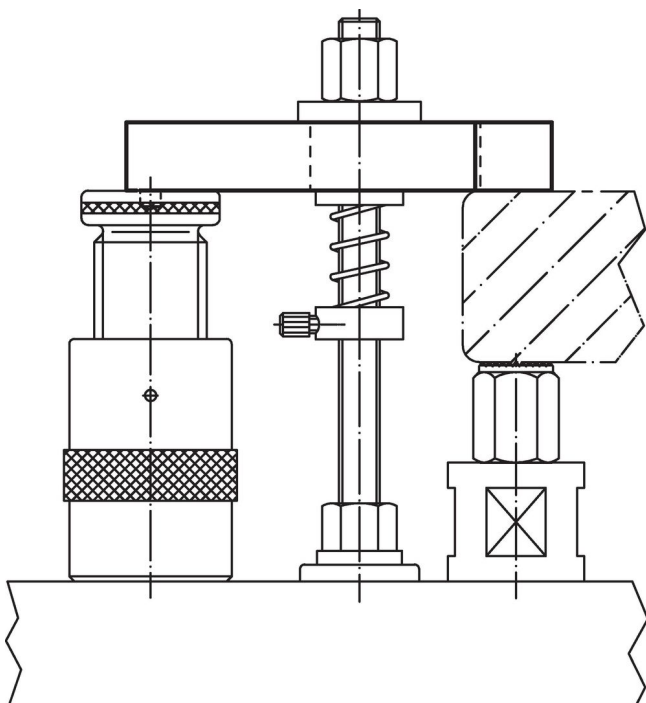
## Desen



## Informații comandă

Mărime nominală $b_1$ [mm]	l	a	Dimensiuni				Pentru șuruburi		[g]	Ref. Nr.
			$b_2$	$b_3$	$e_1$	$e_2$	[mm]	[inch]		
18	160	25	50	18	26	65	M16, M18	5/8	1246	23140.0019

## Exemplu de aplicație



## Reclamație

### Conform RoHS

Sunt conforme Directivei 2011/65/UE și Directivei 2015/863.

### Nu conțin materiale SVHC

Nu conține substanțe SVHC cu mai mult de 0,1% w/w - lista SVHC din 23.01.2024.

### Nu conține substanțe din Declarația 65

Nu conține substanțe din Declarația 65.

<https://www.P65Warnings.ca.gov/>

### Nu conține Minerale de conflict

Acest produs nu conține substanțe desemnate drept „minerale de conflict” precum tantalul, staniul, aurul sau wolfram din Republica Democratică Congo sau din țările adiacente.