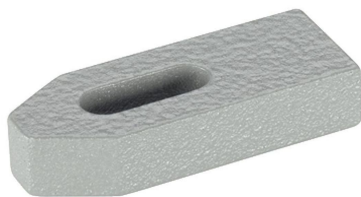


Bridă • DIN 6314 plat

23140.0015



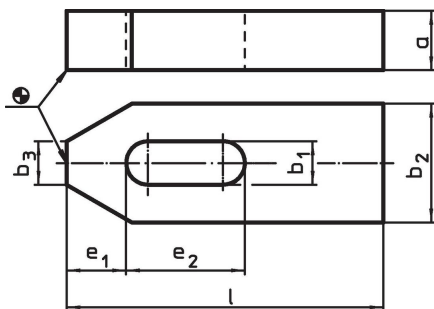
Descrierea produsului

Aceste bride (cleme de fixare) conform DIN 6314 se utilizează în general la tehnologii de fixare sau prinderea pieselor de prelucrat.

Material

- Oțel tratat termic, lăcuit

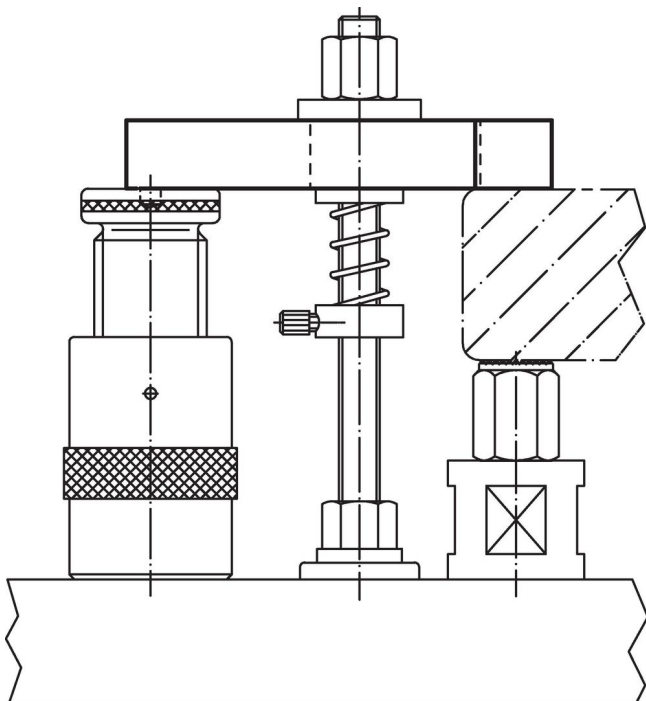
Desen



Informații comandă

Mărime nominală b ₁ [mm]	l	a	Dimensiuni				Pentru șuruburi		Ref. Nr.	
			b ₂ [mm]	b ₃	e ₁	e ₂	[mm]	[inch]		
14	125	20	40	14	21	50	M12, M14	1/2	623	23140.0015

Exemplu de aplicație



Reclamație

Conform RoHS

Sunt conforme Directivei 2011/65/UE și Directivei 2015/863.

Nu conțin materiale SVHC

Nu conține substanțe SVHC cu mai mult de 0,1% w/w - lista SVHC din 27.06.2024.

Nu conține substanțe din Declarația 65

Nu conține substanțe din Declarația 65.

<https://www.P65Warnings.ca.gov/>

Nu conține Minerale de conflict

Acest produs nu conține substanțe desemnate drept „minerale de conflict” precum tantalul, staniul, aurul sau wolfram din Republica Democratică Congo sau din țările adiacente.