

## Piulițe canal T plane

23130.0014



### Descrierea produsului

A se utiliza pentru sistemele de poziționare și elementele de prindere pe mese cu canale T conform DIN 650.

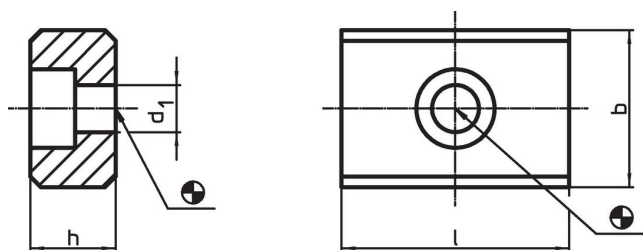
### Material

- Oțel, călit, brunat, șlefuit


### Asamblare

Se prind cu bolțuri în canalele de aliniere ale sistemului de fixare. Diblurile cu canale joase sunt adecvate pentru situațiile în care sistemele de fixare vor fi utilizate pe mașini cu lățimi identice ale canalelor.

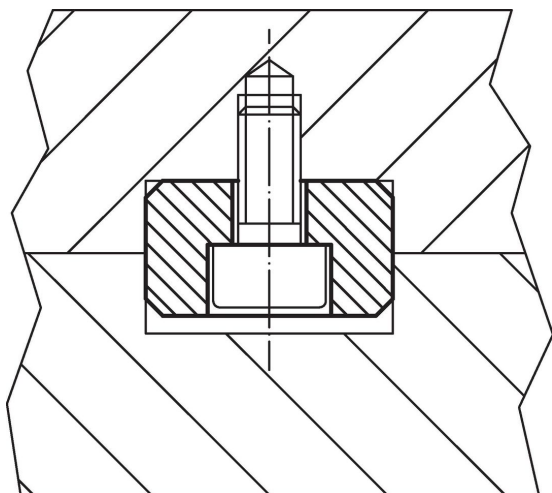
### Desen



### Informații comandă

b h6	Dimensiuni			Pentru șuruburi ISO 4762		Ref. Nr.
	h	l	d <sub>1</sub>			
[mm]						
14	10	22	6,6	M6	18	23130.0014

### Exemplu de aplicație



## Reclamație

### Conform RoHS

Sunt conforme Directivei 2011/65/UE și Directivei 2015/863.

### Nu conțin materiale SVHC

Nu conține substanțe SVHC cu mai mult de 0,1% w/w - lista SVHC din 27.06.2024.

### Nu conține substanțe din Declarația 65

Nu conține substanțe din Declarația 65.

<https://www.P65Warnings.ca.gov/>

### Nu conține Minerale de conflict

Acest produs nu conține substanțe desemnate drept „minerale de conflict” precum tantalul, staniul, aurul sau wolfram din Republica Democratică Congo sau din țările adiacente.