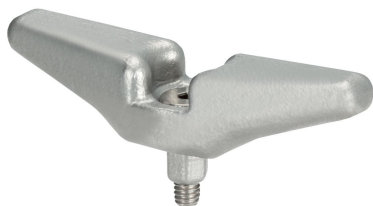


Manipulatoare manuale • pentru poziționarea pinilor de fixare

23111.0900



Descrierea produsului

Mânerul permite o acționare ușoară și rapidă a știftului de poziționare și fixare.

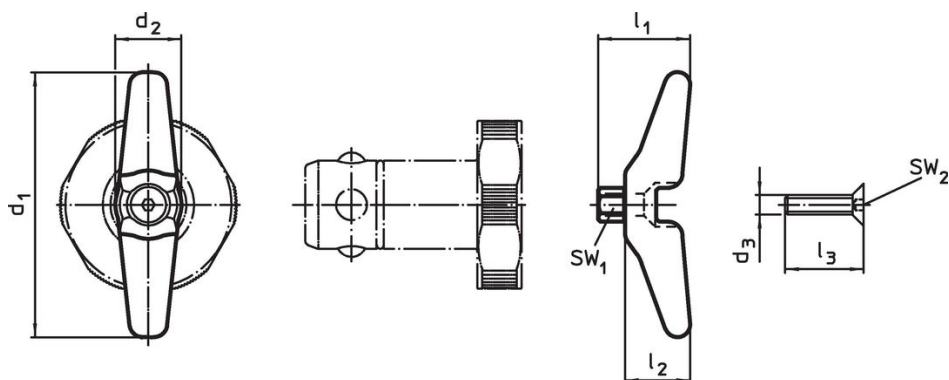
Material

- Oțel inoxidabil

Asamblare

Mânerul este fixat pe pin cu ajutorul unui șurub M 4 care este livrat împreună cu mânerul.

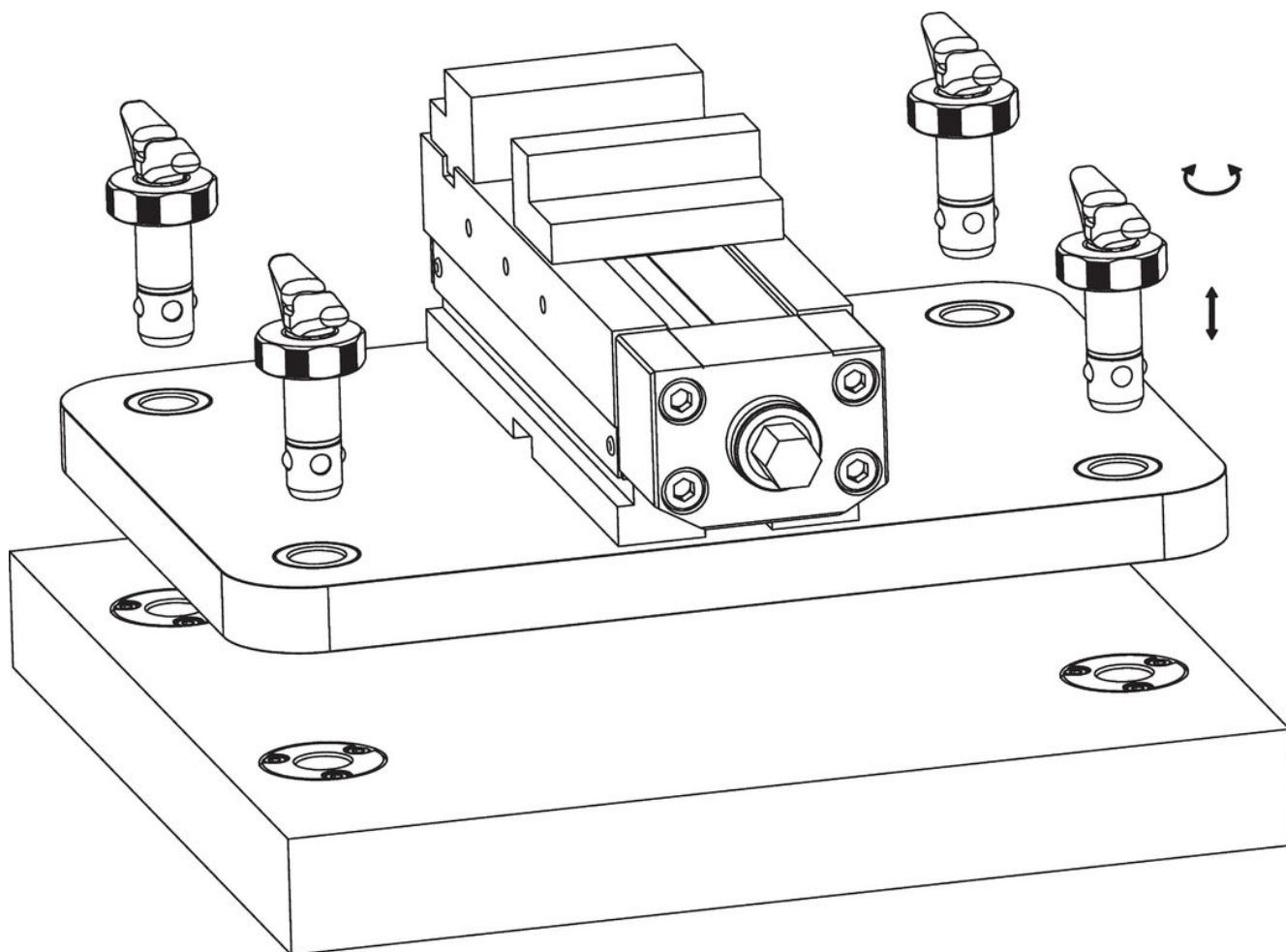
Desen



Informații comandă

Pentru pin Ø [mm]	Dimensiuni						SW ₁ [mm]	SW ₂ [mm]	[g]	Ref. Nr.
	d ₁	d ₂	d ₃	l ₁	l ₂	l ₃				
16/20	60	15	M4	20	15	16	6	2,5	48	23111.0900

Exemplu de aplicație



Reclamație

Conform RoHS

Sunt conforme Directivei 2011/65/UE și Directivei 2015/863.

Nu conțin materiale SVHC

Nu conține substanțe SVHC cu mai mult de 0,1% w/w - lista SVHC din 27.06.2024.

Nu conține substanțe din Declarația 65

Nu conține substanțe din Declarația 65.

<https://www.P65Warnings.ca.gov/>

Nu conține Minerale de conflict

Acest produs nu conține substanțe desemnate drept „minerale de conflict” precum tantalul, staniul, aurul sau wolfram din Republica Democratică Congo sau din țările adiacente.