

## Bucșe • pentru poziționarea pinilor de fixare

23111.0842



### Descrierea produsului

Aceste bucșe pentru pinii de poziționare sunt disponibile în varianta cu centrare sau flotante. Va rugăm să verificați instrucțiunile de montaj.

### Material

- Oțel inoxidabil 1.4112, călit

### Asamblare

Este necesar ca două bucșe de centrare și două bucșe de alunecare să fie montate în placă, pentru o fixare garantată și o repetabilitate optimă.

### Caracteristici

Bucșa flotantă are marcaj o canelură pentru diferențiere.

### Desen

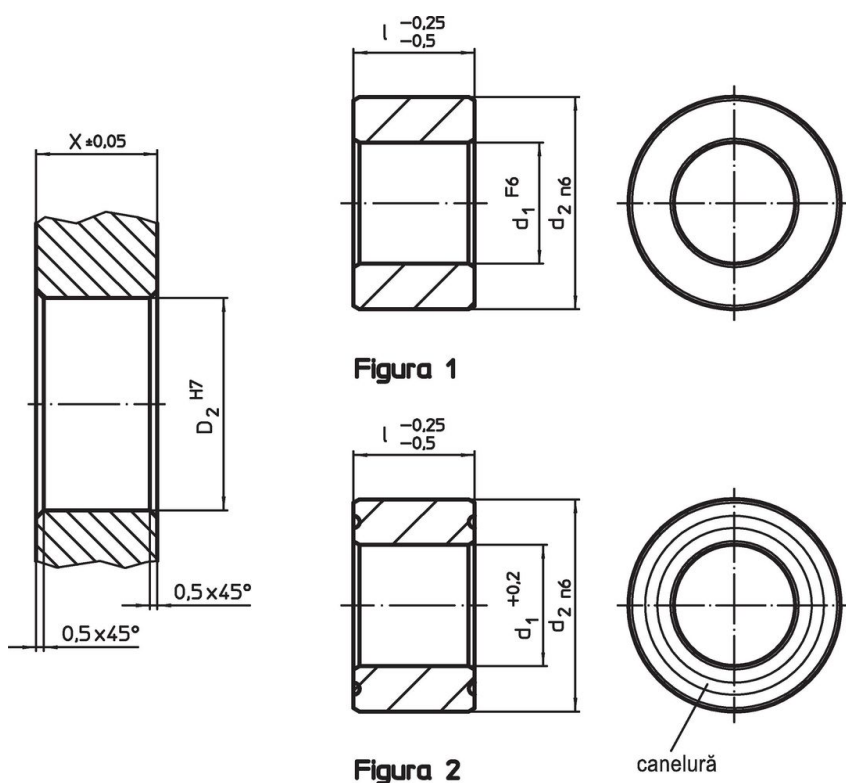


Figura 1

Figura 2

### Informații comandă

d <sub>1</sub> +0,2	Dimensiuni		d <sub>2</sub> n6	Poziție orificiu		[g]	Ref. Nr.
	l	X		D <sub>2</sub>			
	-0,25 -0,5	±0,05	H7				
	[mm]	[mm]					
flotant – figura 2, Oțel inoxidabil							
25,8	25	35	25	35	84	23111.0842	

## Reclamație

### Conform RoHS

Sunt conforme Directivei 2011/65/UE și Directivei 2015/863.

### Nu conțin materiale SVHC

Nu conține substanțe SVHC cu mai mult de 0,1% w/w - lista SVHC din 23.01.2024.

### Nu conține substanțe din Declarația 65

Nu conține substanțe din Declarația 65.

<https://www.P65Warnings.ca.gov/>

### Nu conține Minerale de conflict

Acest produs nu conține substanțe desemnate drept „minerale de conflict” precum tantalul, staniul, aurul sau wolfram din Republica Democratică Congo sau din țările adiacente.