

Bucșe • pentru poziționarea pinilor de fixare

23111.0806



Descrierea produsului

Aceste bucșe pentru pinii de poziționare sunt disponibile în varianta cu centrare sau flotante. Va rugăm să verificați instrucțiunile de montaj.

Material

- Oțel inoxidabil 1.4112, călit

Asamblare

Este necesar ca două bucșe de centrare și două bucșe de alunecare să fie montate în placă, pentru o fixare garantată și o repetabilitate optimă.

Caracteristici

Bucșa flotantă are marcaj o canelură pentru diferențiere.

Desen

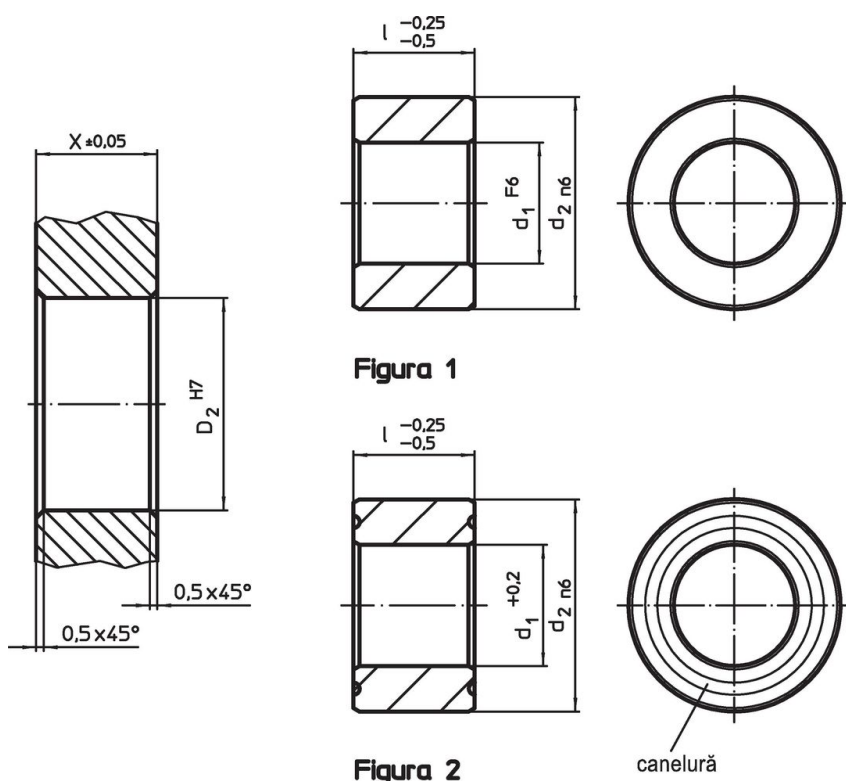


Figura 1

Figura 2

canelură

Informații comandă

d ₁	Dimensiuni		d ₂	Poziție orificiu		[g]	Ref. Nr.
	l	[mm]		X	D ₂		
F6	-0,25 -0,5	[mm]	n6	±0,05	H7		
centrat – figura 1, Oțel inoxidabil							
20	20		35	20	35	110	23111.0806

Reclamație

Conform RoHS

Sunt conforme Directivei 2011/65/UE și Directivei 2015/863.

Nu conțin materiale SVHC

Nu conține substanțe SVHC cu mai mult de 0,1% w/w - lista SVHC din 23.01.2024.

Nu conține substanțe din Declarația 65

Nu conține substanțe din Declarația 65.

<https://www.P65Warnings.ca.gov/>

Nu conține Minerale de conflict

Acest produs nu conține substanțe desemnate drept „minerale de conflict” precum tantalul, staniul, aurul sau wolfram din Republica Democratică Congo sau din țările adiacente.