

Bucșe de poziționare • pentru poziționarea pinilor, pentru fixare prin înșurubare

23111.0786



Descrierea produsului

Aceste bucșe pentru pini de poziționare se montează în partea de dispozitiv.

Material

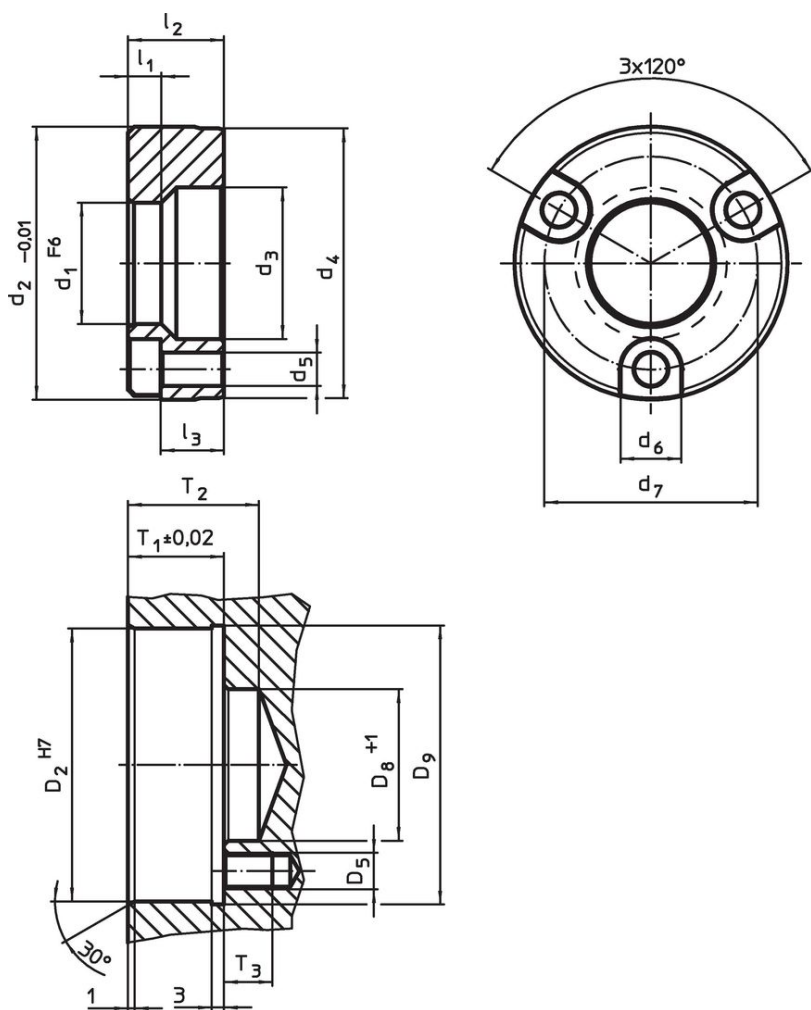
- Oțel călit, călit, brunat

Asamblare

Bucșele de poziționare cu șuruburi, pentru poziționarea știfturilor, se fixează în masa mașinii sau în placa de bază, cu ajutorul unor șuruburi.

Se livrează cu șuruburile aferente incluse.

Desen



Informații comandă

Dimensiuni										Poziție orificiu							Ref. Nr.	
d_1	d_2	d_3	d_4	d_5	d_6	d_7	l_1	l_2	l_3	D_2	D_5	D_8	D_9	T_1	T2	T3		[g]
F6	-0,01								~	H7		+1		$\pm 0,02$				
[mm]																		
Oțel cementat																		
25	54,99	31	54,5	6,6	11	42	5,25	19,94	13,5	55	M6	31	56,5	20,32	28	14	264	23111.0786

Exemplu de aplicație



Reclamație

Conform RoHS

Sunt conforme Directivei 2011/65/UE și Directivei 2015/863.

Nu conține materiale SVHC

Nu conține substanțe SVHC cu mai mult de 0,1% w/w - lista SVHC din 27.06.2024.

Nu conține substanțe din Declarația 65

Nu conține substanțe din Declarația 65.
<https://www.P65Warnings.ca.gov/>

Nu conține Minerale de conflict

Acest produs nu conține substanțe desemnate drept „minerale de conflict” precum tantalul, staniul, aurul sau wolfram din Republica Democratică Congo sau din țările adiacente.