

## Bucșe de poziționare • pentru poziționarea pinilor, pentru fixare prin înșurubare

23111.0782



### Descrierea produsului

Aceste bucșe pentru pini de poziționare se montează în partea de dispozitiv.

### Material

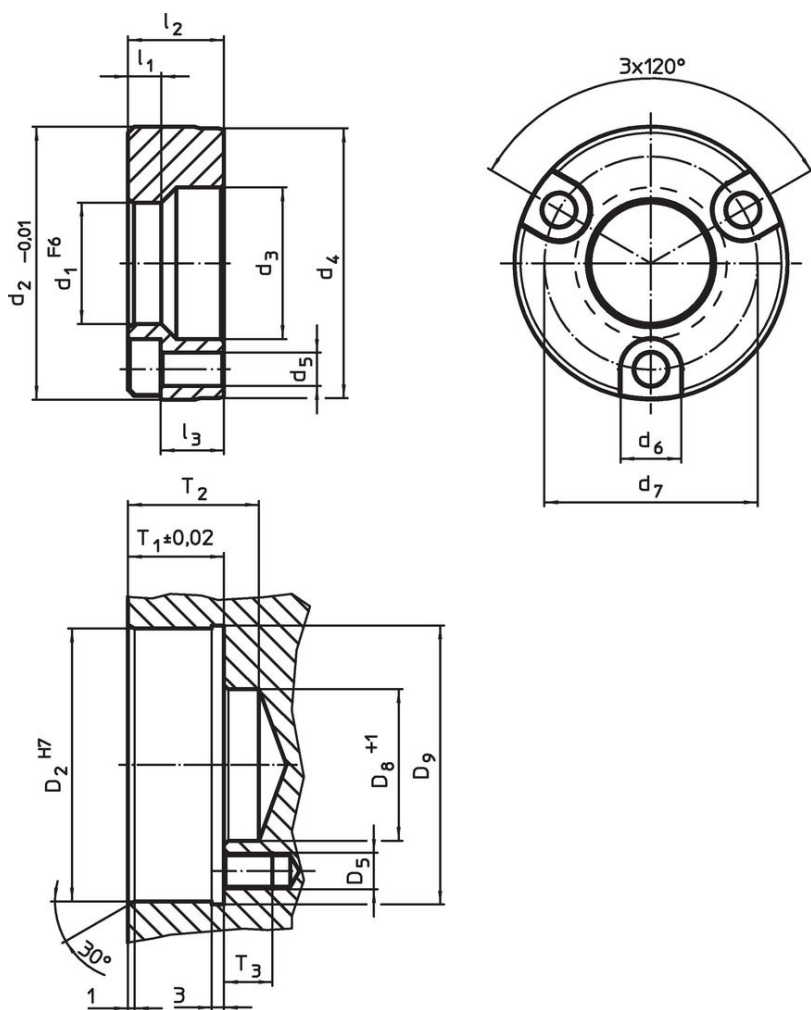
- Oțel călit, călit, brunat

### Asamblare

Bucșele de poziționare cu șuruburi, pentru poziționarea știfturilor, se fixează în masa mașinii sau în placa de bază, cu ajutorul unor șuruburi.

Se livrează cu șuruburile aferente incluse.

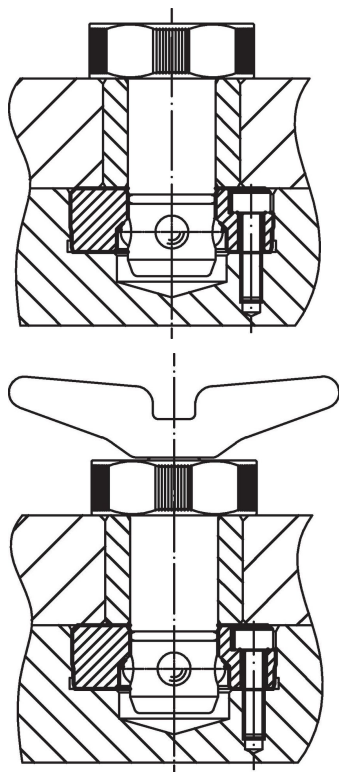
### Desen



### Informații comandă

Dimensiuni										Poziție orificiu							Ref. Nr.	
$d_1$	$d_2$	$d_3$	$d_4$	$d_5$	$d_6$	$d_7$	$l_1$	$l_2$	$l_3$	$D_2$	$D_5$	$D_8$	$D_9$	$T_1$	T2	T3		[g]
F6	-0,01								~	H7		+1		$\pm 0,02$				
[mm]										[mm]								
Oțel cementat																		
16	36,99	20	36,5	4,5	8	29	5,25	11,56	7	37	M4	20	38,5	11,91	22	12	73	23111.0782

## Exemplu de aplicație



## Reclamație

### Conform RoHS

Sunt conforme Directivei 2011/65/UE și Directivei 2015/863.

### Nu conține materiale SVHC

Nu conține substanțe SVHC cu mai mult de 0,1% w/w - lista SVHC din 27.06.2024.

### Nu conține substanțe din Declarația 65

Nu conține substanțe din Declarația 65.  
<https://www.P65Warnings.ca.gov/>

### Nu conține Minerale de conflict

Acest produs nu conține substanțe desemnate drept „minerale de conflict” precum tantalul, staniul, aurul sau wolfram din Republica Democratică Congo sau din țările adiacente.