

Bucșe de poziționare • pentru poziționarea pinilor, pentru fixare prin presare

23111.0764



Descrierea produsului

Aceste bucșe pentru pini de poziționare se montează în partea de dispozitiv.

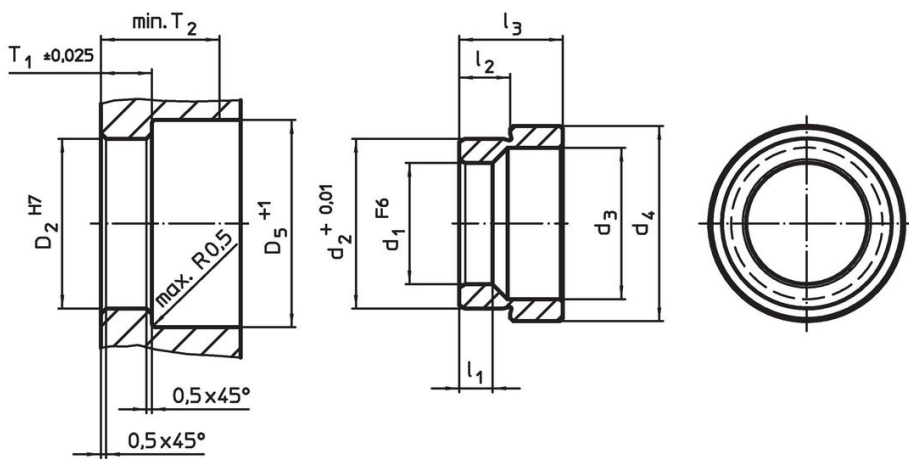
Material

- Oțel călit, călit, brunat

Asamblare

Bucșele de poziționare cu guler pentru poziționarea știfturilor, se fixează în masa mașinii sau în placa de bază, cu presiune joasă.

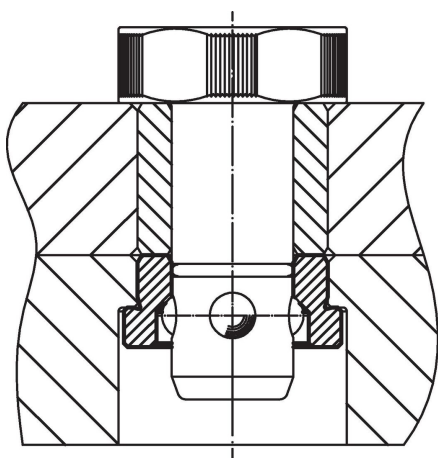
Desen



Informații comandă

Dimensiuni							Poziție orificiu				Ref. Nr.	
d ₁	d ₂	d ₃	d ₄	l ₁	l ₂	l ₃	D ₂	D ₅	T ₁	T ₂		[g]
F6	+0,01						H7	+1	±0,02	min.		
[mm]												
Oțel cementat												
20	28,03	25	32,2	5,25	8,42	17,1	28	34	8,75	22	39	23111.0764

Exemplu de aplicație



Reclamație

Conform RoHS

Sunt conforme Directivei 2011/65/UE și Directivei 2015/863.

Nu conțin materiale SVHC

Nu conține substanțe SVHC cu mai mult de 0,1% w/w - lista SVHC din 23.01.2024.

Nu conține substanțe din Declarația 65

Nu conține substanțe din Declarația 65.

<https://www.P65Warnings.ca.gov/>

Nu conține Minerale de conflict

Acest produs nu conține substanțe desemnate drept „minerale de conflict” precum tantalul, staniul, aurul sau wolfram din Republica Democratică Congo sau din țările adiacente.