

## Bucșe de poziționare • pentru poziționarea pinilor, pentru fixare prin presare

23111.0762



### Descrierea produsului

Aceste bucșe pentru pini de poziționare se montează în partea de dispozitiv.

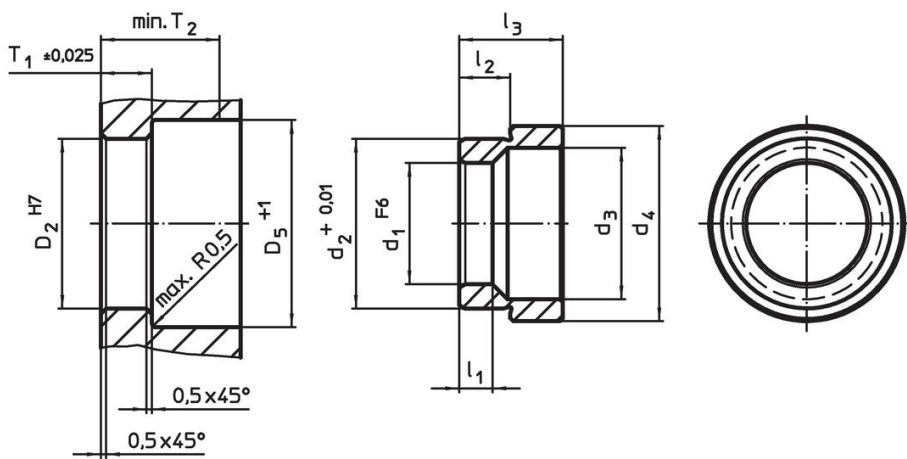
### Material

- Oțel călit, călit, brunat

### Asamblare

Bucșele de poziționare cu guler pentru poziționarea știfturilor, se fixează în masa mașinii sau în placa de bază, cu presiune joasă.

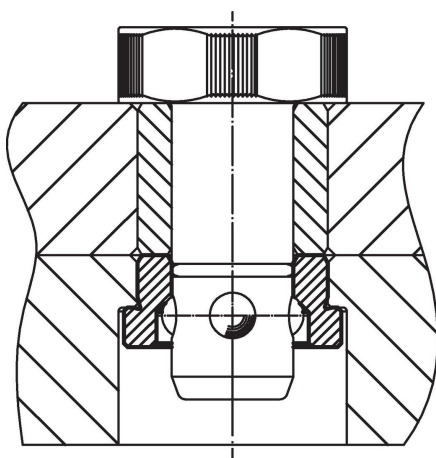
### Desen



### Informații comandă

Dimensiuni							Poziție orificiu				Ref. Nr.	
d <sub>1</sub>	d <sub>2</sub>	d <sub>3</sub>	d <sub>4</sub>	l <sub>1</sub>	l <sub>2</sub>	l <sub>3</sub>	D <sub>2</sub>	D <sub>5</sub>	T <sub>1</sub>	T <sub>2</sub>		[g]
F6	+0,01						H7	+1	±0,02	min.		
[mm]												
Oțel cementat												
16	22,03	20	28,6	5,25	6,9	12,1	22	31	7,25	22	22	23111.0762

### Exemplu de aplicație



## Reclamație

### Conform RoHS

Sunt conforme Directivei 2011/65/UE și Directivei 2015/863.

### Nu conțin materiale SVHC

Nu conține substanțe SVHC cu mai mult de 0,1% w/w - lista SVHC din 23.01.2024.

### Nu conține substanțe din Declarația 65

Nu conține substanțe din Declarația 65.

<https://www.P65Warnings.ca.gov/>

### Nu conține Minerale de conflict

Acest produs nu conține substanțe desemnate drept „minerale de conflict” precum tantalul, staniul, aurul sau wolfram din Republica Democratică Congo sau din țările adiacente.