

## Bucșe • pentru poziționarea pinilor de fixare

23111.0738



### Descrierea produsului

Aceste bucșe pentru pinii de poziționare sunt disponibile în varianta cu centrare sau flotante. Va rugăm să verificați instrucțiunile de montaj.

### Material

- Oțel călit, călit, brunat

### Asamblare

Este necesar ca două bucșe de centrare și două bucșe de alunecare să fie montate în placă, pentru o fixare garantată și o repetabilitate optimă.

### Caracteristici

Bucșa flotantă are marcaj o canelură pentru diferențiere.

### Desen

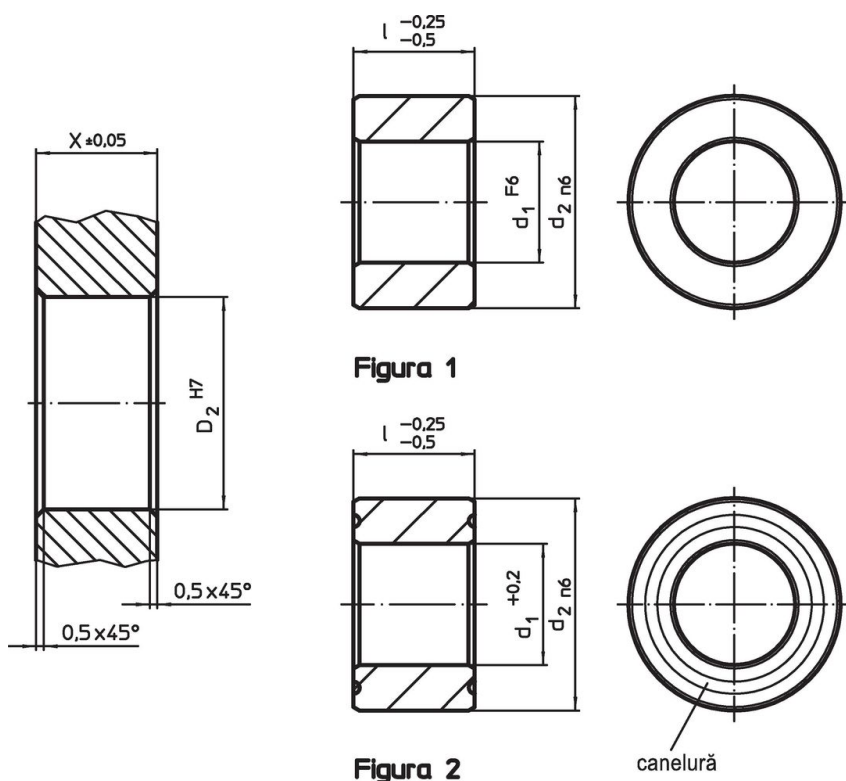


Figura 1

Figura 2

canelură

### Informații comandă

d <sub>1</sub>	Dimensiuni		d <sub>2</sub>	Poziție orificiu		[g]	Ref. Nr.
	l			X	D <sub>2</sub>		
+0,2	-0,25 -0,5	[mm]	n6	±0,05	H7		
flotant – figura 2, Oțel cementat							
20,8	25		35	25	35	120	23111.0738

## Reclamație

### Conform RoHS

Sunt conforme Directivei 2011/65/UE și Directivei 2015/863.

### Nu conțin materiale SVHC

Nu conține substanțe SVHC cu mai mult de 0,1% w/w - lista SVHC din 23.01.2024.

### Nu conține substanțe din Declarația 65

Nu conține substanțe din Declarația 65.

<https://www.P65Warnings.ca.gov/>

### Nu conține Minerale de conflict

Acest produs nu conține substanțe desemnate drept „minerale de conflict” precum tantalul, staniul, aurul sau wolfram din Republica Democratică Congo sau din țările adiacente.