

Pini de poziționare

23111.0122



Descrierea produsului

Știftul de poziționare și fixare permite o fixare rapidă, ajustare, schimbare și asigurare a piesei, plăciilor, dispozitivelor de fixare, etc.

Material

- Oțel inoxidabil 1.4542, călit prin precipitare

Operații

Prin strângerea șuruburilor de fixare, pinul este fixat și centrat în bușca de centrare cu ajutorul a patru bile. Șurubul de fixare poate fi acționat manual cu ajutorul manetei detașabile (cod 23111.0900/.0902) sau cu o cheie hexagonală.

Mai multe informații

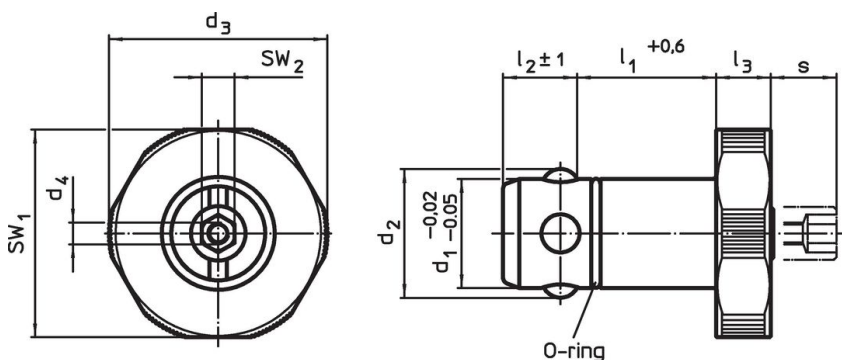
Accesorii

Sunt disponibile și bușele potrivite.

Produse asociate

- Manipulatoare manuale, pentru poziționarea pinilor de fixare
- Bușe, pentru poziționarea pinilor de fixare
- Bușe de poziționare, pentru poziționarea pinilor, pentru fixare prin presare
- Bușe de poziționare, pentru poziționarea pinilor, pentru fixare prin înșurubare

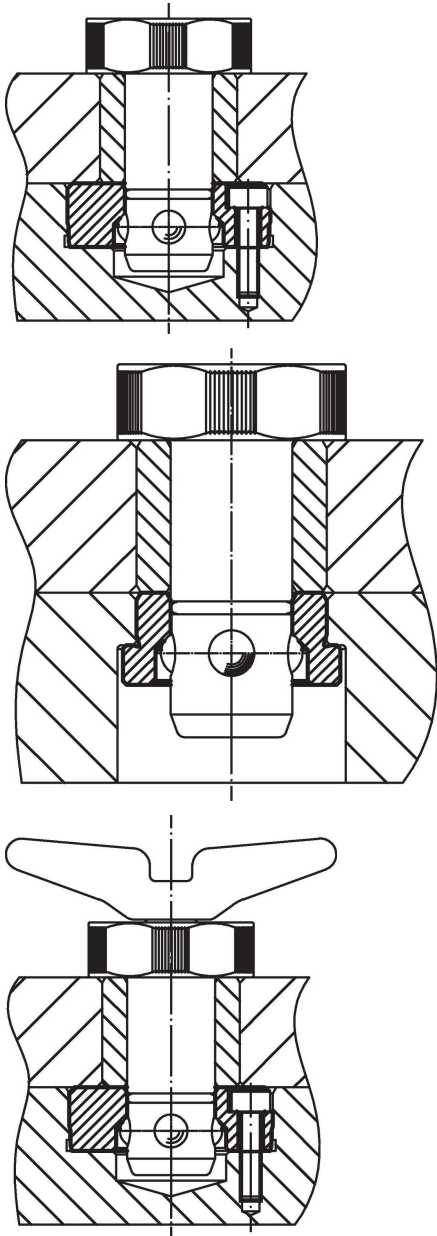
Desen

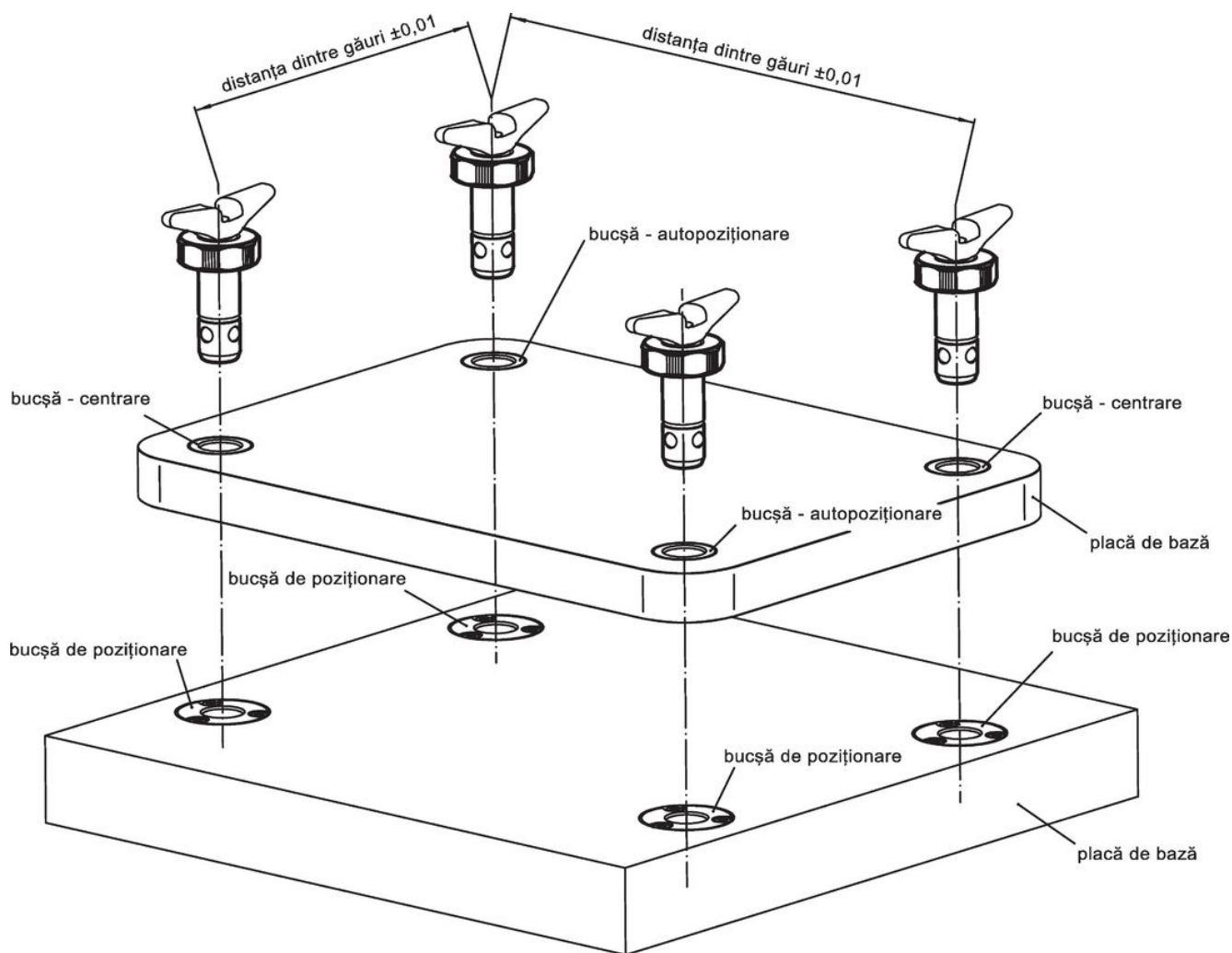
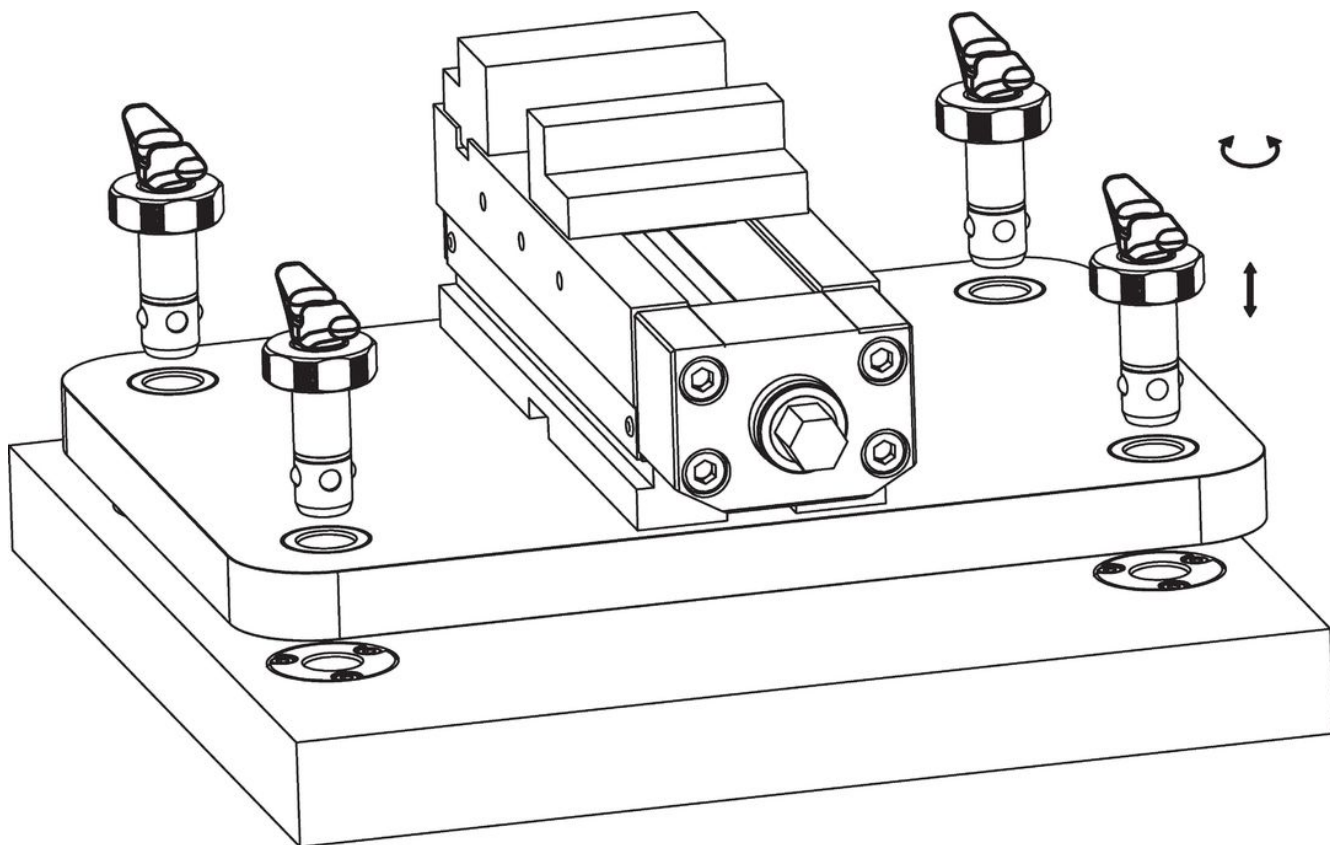


Informații comandă

d ₁		l ₁	d ₂	Dimensiuni		l ₂	l ₃	s	Pentru plăci de bază ±0,05	SW ₁	SW ₂	Forța de susținere	[g]	Ref. Nr.
-0,02	-0,05	+0,6	d ₃	d ₄	±1	max.	[mm]	[mm]	[mm]	[mm]	[mm]	[kN]		
Oțel inoxidabil														
20	30	23,6	40	M4	13,6	10	9	25	38	6	6	191	23111.0122	

Exemplu de aplicație





Reclamație

Conform RoHS

Sunt conforme Directivei 2011/65/UE și Directivei 2015/863.

Nu conțin materiale SVHC

Nu conține substanțe SVHC cu mai mult de 0,1% w/w - lista SVHC din 27.06.2024.

Nu conține substanțe din Declarația 65

Nu conține substanțe din Declarația 65.

<https://www.P65Warnings.ca.gov/>

Nu conține Minerale de conflict

Acest produs nu conține substanțe desemnate drept „minerale de conflict” precum tantalul, staniul, aurul sau wolfram din Republica Democratică Congo sau din țările adiacente.