

## Pini de poziționare

23111.0025



### Descrierea produsului

Știftul de poziționare și fixare permite o fixare rapidă, ajustare, schimbare și asigurare a piesei, plăciilor, dispozitivelor de fixare, etc.

### Material

- Oțel tratat termic, cu revenire, brunat

### Operații

Prin strângerea șuruburilor de fixare, pinul este fixat și centrat în bușa de centrare cu ajutorul a patru bile. Șurubul de fixare poate fi acționat manual cu ajutorul manetei detașabile (cod 23111.0900/.0902) sau cu o cheie hexagonală.

### Mai multe informații

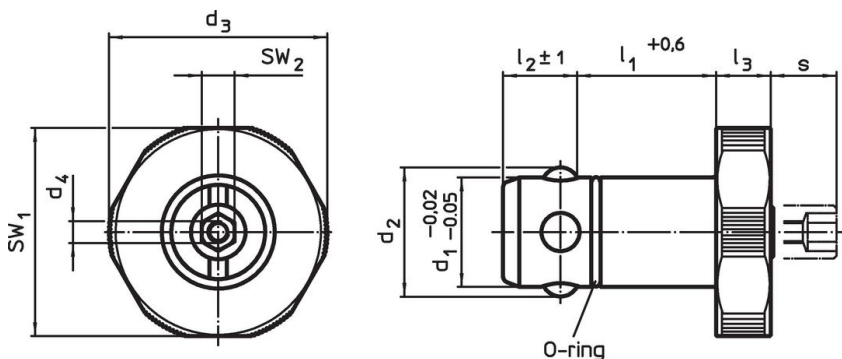
### Accesorii

Sunt disponibile și bușele potrivite.

### Produse asociate

- Manipulatoare manuale, pentru poziționarea pinilor de fixare
- Bușe, pentru poziționarea pinilor de fixare
- Bușe de poziționare, pentru poziționarea pinilor, pentru fixare prin presare
- Bușe de poziționare, pentru poziționarea pinilor, pentru fixare prin înșurubare

### Desen

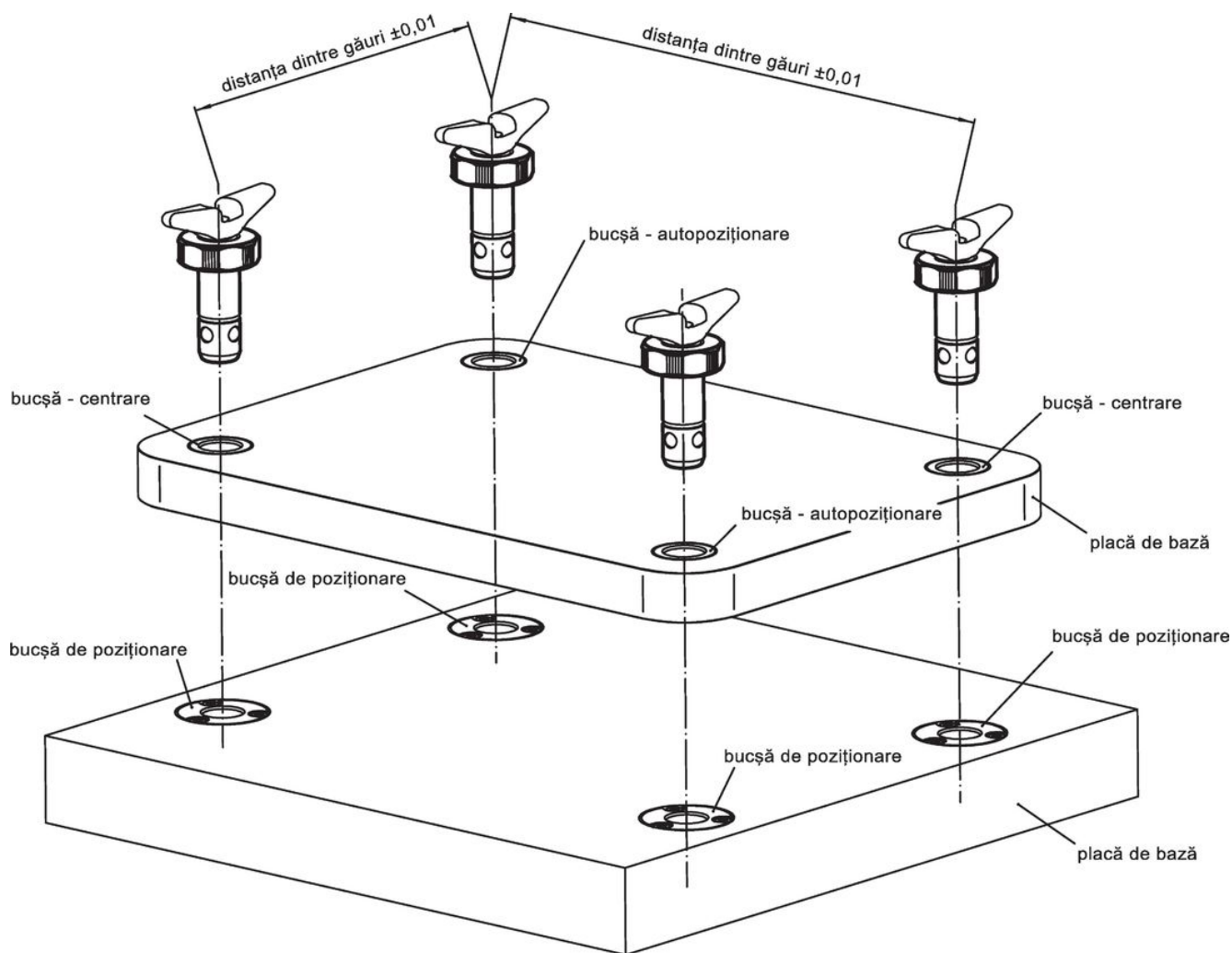
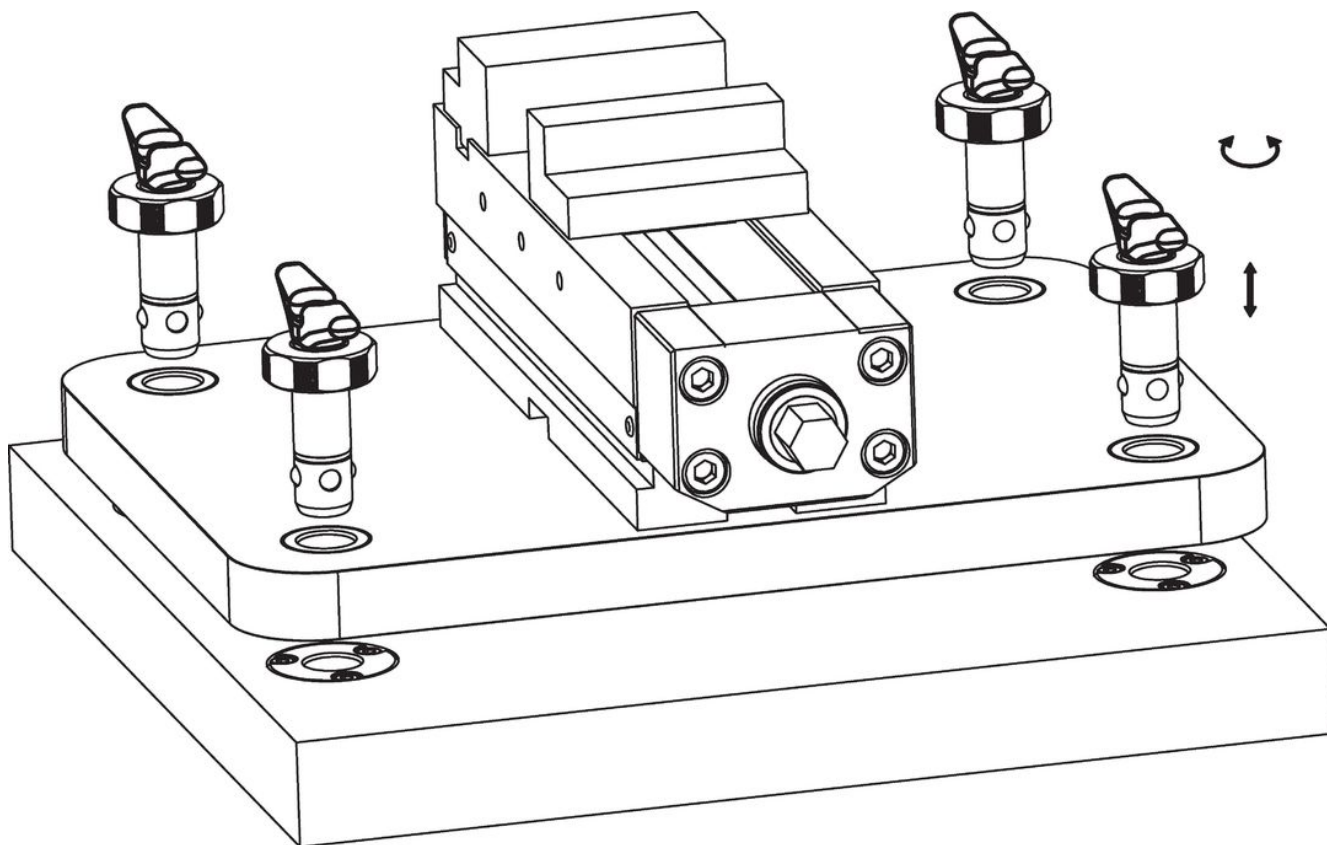


### Informații comandă

Dimensiuni									Pentru plăci de bază ±0,05	SW <sub>1</sub>	SW <sub>2</sub>	Forța de susținere		Ref. Nr.	
d <sub>1</sub>	l <sub>1</sub>	d <sub>2</sub>	d <sub>3</sub>	d <sub>4</sub>	l <sub>2</sub>	l <sub>3</sub>	s	[mm]							[mm]
-0,02 -0,05	+0,6				±1		max.								
Oțel tratat termic															
25	25	29	45	M4	18,6	10	9	20	43	10	8	270	23111.0025		

Exemplu de aplicație





## Reclamație

### Conform RoHS

Conține plumb – conform excepțiilor 6a / 6b / 6c.

### Conține substanțe SVHC >0,1% w/w

Conține plumb - lista SVHC [REACH] din 27.06.2024.

### Conține substanțe din Declarația 65



Prin expunere plumbul poate provoca cancer și afectarea fertilității  
<https://www.P65Warnings.ca.gov/>

### Nu conține Minerale de conflict

Acest produs nu conține substanțe desemnate drept „minerale de conflict” precum tantalul, staniul, aurul sau wolfram din Republica Democratică Congo sau din țările adiacente.