

Pini de poziționare 23111.0016



Descrierea produsului

Știftul de poziționare și fixare permite o fixare rapidă, ajustare, schimbare și asigurare a piesei, plăciilor, dispozitivelor de fixare, etc.

Material

- Oțel tratat termic, cu revenire, brunat

Operații

Prin strângerea șuruburilor de fixare, pinul este fixat și centrat în bușca de centrare cu ajutorul a patru bile. Șurubul de fixare poate fi acționat manual cu ajutorul manetei detașabile (cod 23111.0900/.0902) sau cu o cheie hexagonală.

Mai multe informații

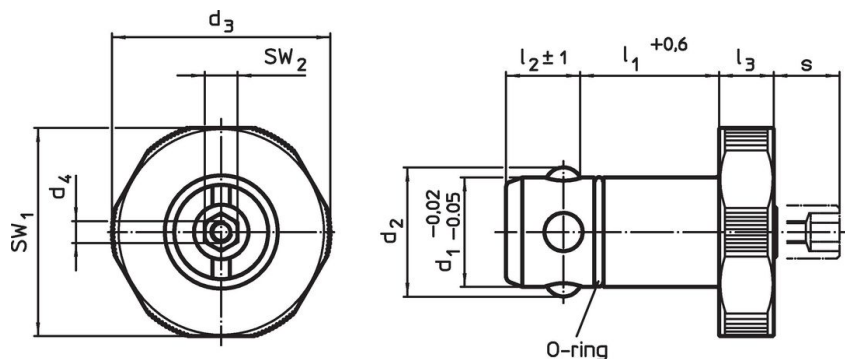
Accesorii

Sunt disponibile și bușele potrivite.

Produse asociate

- Manipulatoare manuale, pentru poziționarea pinilor de fixare
- Bucșe, pentru poziționarea pinilor de fixare
- Bucșe de poziționare, pentru poziționarea pinilor, pentru fixare prin presare
- Bucșe de poziționare, pentru poziționarea pinilor, pentru fixare prin înșurubare

Desen

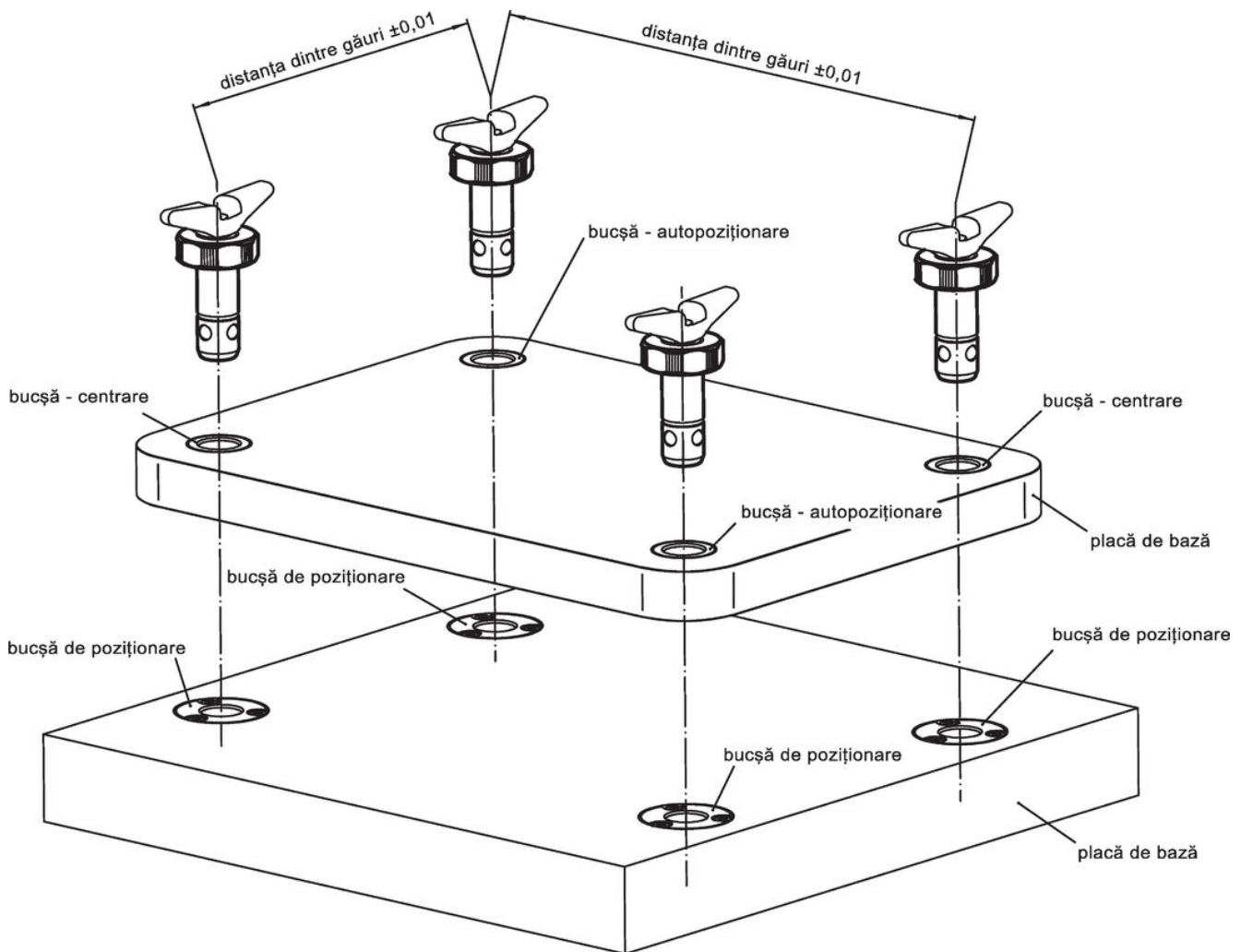


Informații comandă

Dimensiuni									Pentru plăci de bază ±0,05 [mm]	SW ₁ [mm]	SW ₂ [mm]	Forța de susținere [kN]	[g]	Ref. Nr.
d ₁ -0,02 -0,05	l ₁ +0,6	d ₂	d ₃	d ₄	l ₂ ±1	l ₃	s max.							
Oțel tratat termic														
16	25	18,7	32	M4	13,6	10	9	20	30	6	5	116	23111.0016	

Exemplu de aplicație





Reclamație

Conform RoHS

Conține plumb – conform excepțiilor 6a / 6b / 6c.

Conține substanțe SVHC >0,1% w/w

Conține plumb - lista SVHC [REACH] din 23.01.2024

Conține substanțe din Declarația 65



Prin expunere plumbul poate provoca cancer și afectarea fertilității
<https://www.P65Warnings.ca.gov/>

Nu conține Minerale de conflict

Acest produs nu conține substanțe desemnate drept „minerale de conflict” precum tantalul, staniul, aurul sau wolfram din Republica Democratică Congo sau din țările adiacente.